



Преобразователи термоэлектрические
типа ТПП-0192-08, ТПР-0192-08

2.821.082 РЭ



● РУКОВОДСТВО ПО ЭКСПЛУАТАЦИИ

Содержание

1	ОПИСАНИЕ И РАБОТА.....	3
1.1	Назначение изделия.....	3
1.2	Технические характеристики	3
1.3	Комплектность изделия	5
1.4	Устройство и работа.....	5
1.5	Маркировка	5
1.6	Упаковка	5
2	ИСПОЛЬЗОВАНИЕ ПО НАЗНАЧЕНИЮ	6
2.1	Подготовка к работе	6
2.2	Эксплуатационные ограничения	7
3	МЕТОДИКА ПОВЕРКИ	7
4	МЕРЫ БЕЗОПАСНОСТИ	7
5	ТРАНСПОРТИРОВАНИЕ И ХРАНЕНИЕ	8
6	ГАРАНТИИ ИЗГОТОВИТЕЛЯ	8
7	СВИДЕТЕЛЬСТВО О ПРИЕМКЕ	9
8	СВИДЕТЕЛЬСТВО ОБ УПАКОВЫВАНИИ.....	9
9	УТИЛИЗАЦИЯ	9
	Приложение А (справочное) ГАБАРИТНЫЕ РАЗМЕРЫ, МАССА И ИСПОЛНЕНИЯ ТП.....	10

Настоящее руководство по эксплуатации (далее – РЭ) содержит сведения о конструкции, принципе действия, характеристиках преобразователей термоэлектрических типа ТПП-0192-08, ТПР-0192-08 (далее – ТП), выпускаемых по ТУ 311-0226258.022-2005, и содержит указания, необходимые для их правильной и безопасной эксплуатации.

Перед эксплуатацией обслуживающий персонал должен внимательно ознакомиться с настоящим РЭ на изделие и пройти инструктаж по охране труда.

Пример записи при заказе:

ТПП-0192-08-500(400)мм, R, кл.1, 0.5/0.5, 12X18H10T, B4

Перечень исполнений и пример записи при заказе с расшифровкой приведены в Приложении А.

1 ОПИСАНИЕ И РАБОТА

1.1 Назначение изделия

Преобразователи термоэлектрические предназначены для измерения температуры газообразных нейтральных и окислительных сред, не взаимодействующих с материалом термоэлектродов и не разрушающих материал защитной арматуры.

ТП относятся к невозстановливаемым, одноканальным, однофункциональным, не ремонтируемым изделиям.

Климатическое исполнение обыкновенное В4 по ГОСТ Р 52931-2008, но при этом верхнее значение температуры окружающего воздуха до плюс 85 °С.

1.2 Технические характеристики

1.2.1	Условное обозначение исполнения:	см. стр.9, п.7	
1.2.2	Диапазон измеряемых температур, °С:		
	ТПП-0192-08	от 0 до +1300	
	ТПР-0192-08	от +600 до +1600	
1.2.3	Номинальная температура применения, °С:		
	ТПП-0192-08	+1100	
	ТПР-0192-08	+1300	
1.2.4	Условное обозначение номинальной статической характеристики преобразования (НСХ) по ГОСТ Р 8.585-2001:		
	ТПП-0192-08 (<i>нужное подчеркнуто</i>)	S	R
	ТПР-0192-08	B	
1.2.5	Класс допуска по ГОСТ 6616-94: (<i>нужное подчеркнуто</i>)	1	2

1.2.6 Пределы допускаемого отклонения от НСХ термопреобразователя Дд по ГОСТ 6616-94, °С:	
а) Для ТПП класс допуска 1	
в диапазоне температур от 0°С до +1100°С	± 1
при температуре св. +1100°С	±[1+0,003 (t-1100)]
б) Для ТПП класс допуска 2	
в диапазоне температур от 0°С до +600°С	± 1,5
при температуре св. +600°С	± 0,0025t
в) для ТПР класс допуска 2	
при температуре св. +600°С	± 0,0025t
1.2.7 Пределы допускаемого отклонения от НСХ с учетом дополнительной погрешности от теплоотвода по арматуре ДР, °С:	
а) Для ТПП класс допуска 1	
в диапазоне температур от 0°С до +1100°С	±1,3
при температуре св. +1100°С	±1,3[1+0,003(t-1100)]
б) Для ТПП класс допуска 2	
в диапазоне температур от 0°С до +600°С	±2,4
при температуре св. +600 °С	±0,004t
в) Для ТПР класс допуска 2	
при температуре св. +600°С	±0,005t
(t – значение измеряемой температуры)	
1.2.8 Электрическое сопротивление изоляции между чувствительным элементом (ЧЭ) и металлической частью защитной арматуры при температуре окружающего воздуха (25±10)°С и относительной влажности от 30 до 80%, не менее 100 МОм.	
1.2.9 Материал погружаемой части:	чехол корундовый
1.2.10 Материал монтажной части защитной арматуры:	12Х18Н10Т
1.2.11 Показатель тепловой инерции, с, не более:	90
1.2.12 Устойчивость к механическим воздействиям по ГОСТ Р 52931-2008:	N2
1.2.13 Степень защиты от воздействия пыли и воды по ГОСТ 14254-2015:	IP65
1.2.14 Габаритные размеры и масса см. Приложение А	
1.2.15 Средняя наработка до отказа, ч, не менее:	6000
Примечание – Предприятие-изготовитель не гарантирует заданный ресурс при наличии термоудара (см. раздел 2).	
1.2.16 Сведения о содержании драгоценных металлов, г:	
Для ТПП-0192-08	платина Плт
	платинородий ПР-10
	платинородий ПР-13
Для ТПР-0192-08	платинородий ПР6
	платинородий ПР-30

1.3 Комплектность изделия

Термопреобразователь	– 1 шт.
Руководство по эксплуатации	– 1 экз.

1.4 Устройство и работа

1.4.1 Измерение температуры основано на явлении возникновения в цепи ТП термоэлектродвижущей силы при разности температур между его рабочим и свободными концами. Величина термоэлектродвижущей силы зависит от этой разности температур и фиксируется потенциометром.

1.4.2 ТП состоит из чувствительного элемента (термопара, армированная двухканальной керамической трубкой) и головки для внешних подключений. ЧЭ помещен в защитный керамический чехол, который частично находится в металлической арматуре – стальной трубе (монтажная часть).

1.4.3 В головке ТП находится клеммная колодка, предназначенная для подключения свободных концов ЧЭ и удлиняющих проводов. Положительный платинородиевый электрод присоединяется к контакту со знаком «+». Защитный керамический чехол плотно закрепляется в арматуре.

1.4.4 Конструкция ТП разборная.

Примечание – Допускается внесение изменений в конструкцию изделия, не влияющих на функциональное назначение, присоединительные размеры и технические характеристики изделия.

1.5 Маркировка

1.5.1 Маркировка ТП должна содержать:

- товарный знак и (или) наименование предприятия-изготовителя;
- обозначение типа ТП;
- условное обозначение НСХ;
- класс допуска;
- диапазон измеряемых температур;
- порядковый номер ТП по системе нумерации предприятия-изготовителя;
- дата выпуска (год, месяц).

1.5.2 Маркировка транспортной тары ТС должна соответствовать чертежам предприятия-изготовителя и содержать манипуляционные знаки: «Хрупкое. Осторожно», «Верх» по ГОСТ 14192-96.

Примечание – Маркирование транспортной тары должно быть произведено любым способом, обеспечивающим четкость и сохранность надписей при транспортировании и хранении.

1.6 Упаковка

1.6.1 Упаковка должна соответствовать категории упаковки КУ-1 по ГОСТ 23170-78.

1.6.2 Вариант внутренней упаковки ВУ-1, вариант временной защиты ВЗ-0 по ГОСТ 9.014-78.

1.6.3 Упаковывание должно производиться в закрытых помещениях при температуре окружающего воздуха от плюс 15 °С до плюс 40 °С и от-

носительной влажности до 80 %. В воздухе не должно быть вредных и агрессивных примесей.

1.6.4 Транспортная тара должна быть выполнена по чертежам предприятия-изготовителя с учётом требований ГОСТ 5959-80. В экспортном исполнении и в районы с тропическим климатом и Крайнего Севера, а также при транспортировании морским путем, транспортная тара должна быть выполнена по чертежам предприятия-изготовителя в соответствии с требованиями ГОСТ 2991-85 и ГОСТ 24634-81 и дополнительными требованиями договора.

1.6.5 Масса груза для ТП не должна превышать 50 кг.

1.6.6 В каждое грузовое место ТП должен быть вложен упаковочный лист, содержащий следующие данные:

- условное обозначение ТП;
- количество;
- количество мест в партии;
- дата упаковывания;
- порядковые номера ТП по системе нумерации предприятия-изготовителя;
- подпись или штамп ответственного за упаковывание;
- штамп ОТК.

2 ИСПОЛЬЗОВАНИЕ ПО НАЗНАЧЕНИЮ

2.1 Подготовка к работе

2.1.1 Проверьте сохранность тары и пломбы на ней, снимите пломбу, распакуйте ТП и проверьте комплектность.

2.1.2 Проведите внешний осмотр. Транспортный чехол должен быть плотно закручен на арматуре ТП. Для снятия транспортного чехла расплавьте парафин, которым герметично залит транспортный чехол (смотри рис. А.2 приложения А), при температуре (100...150) °С и высыпайте песок. Осторожно выкрутите транспортный чехол, чтобы не повредить защитный керамический чехол. На поверхности защитного керамического чехла не должно быть трещин. Чехол должен быть плотно закреплен в металлической арматуре.

2.1.3 Проверьте соответствие габаритных размеров и маркировки полярности. Проверьте соответствие паспортной таблички основным техническим характеристикам в руководстве по эксплуатации.

2.1.4 Выдержите ТП после извлечения из упаковки при температуре (25±10) °С и относительной влажности от 30 до 80% в течение (1-2) часов. С головки ТП снимите крышку, предварительно проверив и сняв пломбу.

2.1.5 Проверьте целостность термопары омметром. При наличии обрыва термопреобразователь бракуется и заменяется новым.

2.1.6 Подсоедините удлиняющие провода с соблюдением полярности к контактам колодки.

2.1.7 Проверьте целостность цепи после подключения к контактам колодки удлиняющих проводов.

2.1.8 Проверьте электрическое сопротивление изоляции между чувствительным элементом и металлической частью арматуры мегаомметром при испытательном напряжении 100 В.

2.1.9 Установите крышку.

2.1.10 Установить термопреобразователь в соответствующее гнездо и подключить к вторичному прибору

2.2 Эксплуатационные ограничения

2.2.1 Термопреобразователь не должен подвергаться термоудару (резкому нагреванию и охлаждению). Перед установкой в рабочую зону с температурой свыше плюс 1000° С необходим предварительный разогрев керамического чехла термопреобразователя до температуры (700-800) °С. Скорость разогрева термопреобразователя не более 60 °С в минуту.

ВНИМАНИЕ! Превышать допустимую скорость разогрева термопреобразователя запрещается во избежание разрушения керамического чехла.

2.2.2 При установке фиксация термопреобразователя должна производиться за металлическую часть защитной арматуры.

2.2.3 После установки термопреобразователя для предотвращения перегрева головки произвести герметизацию зазора между термопреобразователем и футеровкой печи огнеупорной замазкой.

2.2.4 Температура зоны перехода от керамической части чехла к металлической не должна превышать в рабочих условиях эксплуатации плюс 800 °С.

2.2.5 Для увеличения срока службы демонтаж исправного термопреобразователя допускается только при поверке.

3 МЕТОДИКА ПОВЕРКИ

3.1 Настоящий раздел устанавливает методику периодической поверки термопреобразователей. Требования к организации, порядку проведения и формы представления результатов поверки согласно приказу Минпромторга России от 31 июля 2020г. № 2510 «Об утверждении порядка проведения поверки средств измерений, требований к знаку поверки и содержанию свидетельства о поверке». Межповерочный интервал 1 год.

3.2 Операции поверки, средства поверки, требования безопасности, условия поверки, подготовка и проведение поверки, обработка и оформление результатов поверки по ГОСТ 8.338-2002.

4 МЕРЫ БЕЗОПАСНОСТИ

При монтаже, демонтаже и обслуживании ТП во время эксплуатации на объекте необходимо соблюдать меры предосторожности от получения ожогов и других видов поражения в соответствии с правилами техники безопасности, установленными на объекте.

5 ТРАНСПОРТИРОВАНИЕ И ХРАНЕНИЕ

5.1 Условия транспортирования должны соответствовать условиям хранения 5, для морских перевозок в трюмах – условиям хранения 3 по ГОСТ 15150-89.

5.2 Транспортирование ТП в упаковке предприятия-изготовителя должно производиться всеми видами транспорта в крытых транспортных средствах в соответствии с правилами перевозки грузов, действующими на данном виде транспорта.

5.3 Требования хранения в складских помещениях – по ГОСТ Р 52931-2008.

5.4 Не допускается хранение ТП без упаковки в помещениях, содержащих газы и пары, вызывающие коррозию.

6 ГАРАНТИИ ИЗГОТОВИТЕЛЯ

6.1 Предприятие-изготовитель гарантирует соответствие термопреобразователей требованиям технических условий при соблюдении условий транспортирования, монтажа, хранения и эксплуатации.

6.2 Гарантийный срок эксплуатации термопреобразователей – 18 месяцев со дня ввода в эксплуатацию, но в пределах ресурса.

6.3 Гарантийный срок хранения термопреобразователей не более 6 месяцев со дня изготовления.

6.4 Действие гарантийных обязательств прекращается в случае:

- истечения гарантийного срока;
- несоблюдения потребителем условий и правил хранения, транспортирования, монтажа и эксплуатации, установленных в настоящем ПС;
- утери (утраты) паспорта;
- отсутствия серийного номера и даты выпуска на термопреобразователь;

– механических повреждений, а также самостоятельного ремонта или модификации термопреобразователя, не предусмотренных настоящим ПС.

6.5 Претензии потребителя принимаются в течение гарантийного срока. Для рассмотрения претензии потребитель предоставляет:

- ПС на термопреобразователь;
- акт о выявленных недостатках и (или) несоответствиях термопреобразователя техническим характеристикам, указанным в ПС.

7 СВИДЕТЕЛЬСТВО О ПРИЕМКЕ

Термопреобразователь _____

_____, № _____,
изготовлен и принят в соответствии с обязательными требованиями государственных стандартов, ТУ 311-0226258.022-2005 и признан годным для эксплуатации.

Представитель ОТК:

М. П.

(личная подпись)

(расшифровка подписи)

(год, месяц, число)

Первичную поверку произвел:

М. П.

(личная подпись)

(расшифровка подписи)

(год, месяц, число)

8 СВИДЕТЕЛЬСТВО ОБ УПАКОВЫВАНИИ

Термопреобразователь упакован согласно требованиям, предусмотренным в действующей технической документации.

(должность)

(личная подпись)

(расшифровка подписи)

(год, месяц, число)

9 УТИЛИЗАЦИЯ

9.1 Термопреобразователи, содержащие драгоценные металлы, после выхода из эксплуатации подлежат разбору. Драгоценные металлы следует извлечь и отправить на вторичную переработку.

9.2 Для разбора и утилизации термопреобразователи передаются в специализированную организацию по утилизации. Утилизация осуществляется в соответствии с действующими на момент утилизации нормами и правилами, принятыми на территории РФ.

Приложение А
(справочное)
ГАБАРИТНЫЕ РАЗМЕРЫ, МАССА И ИСПОЛНЕНИЯ ТП

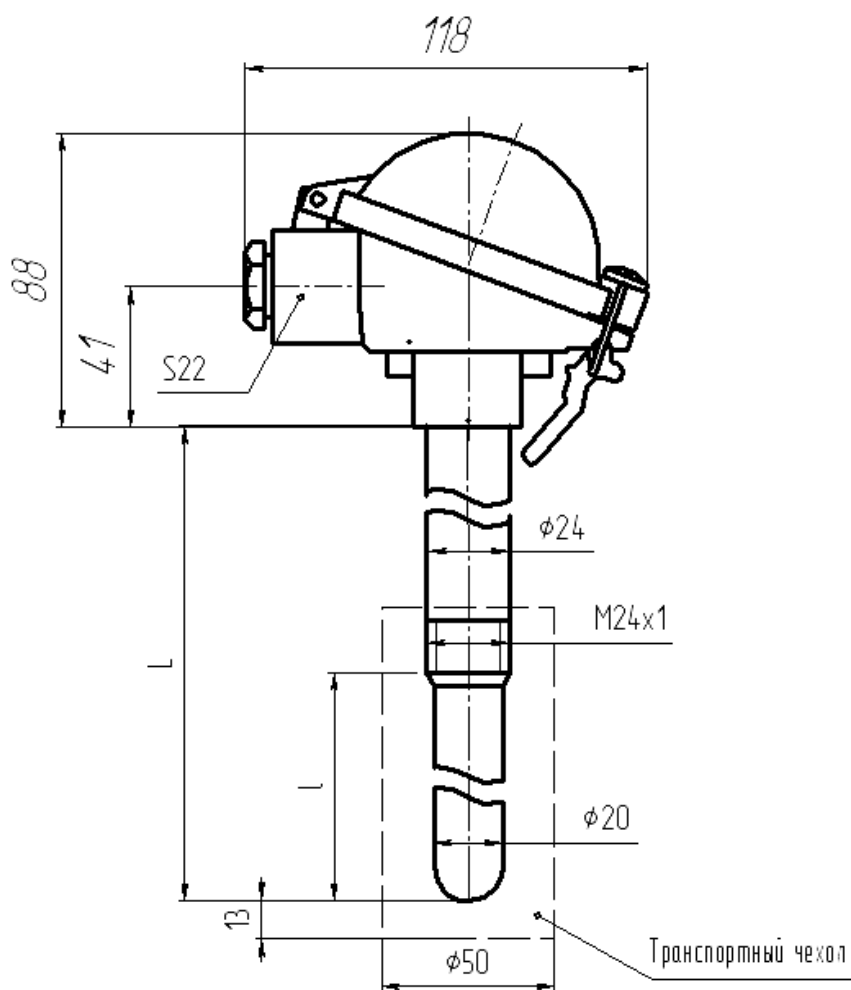


Рисунок А.1 – ТПП-0192-08, ТПР-0192-08

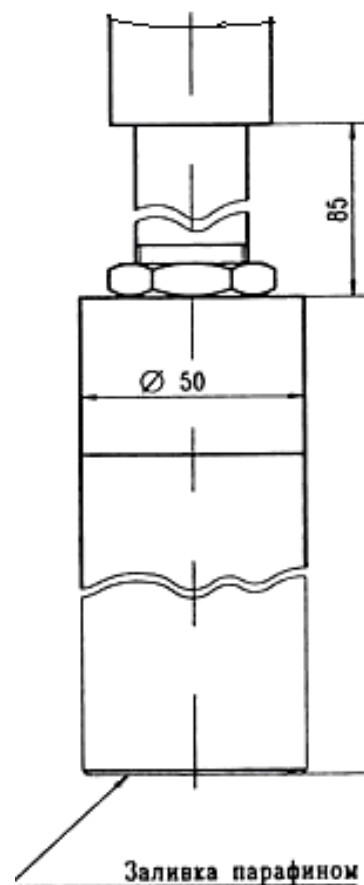


Рисунок А.2 – ТП с транспортным чехлом (остальное см. рис.А.1)

Таблица А.1 – Габаритные размеры и масса

Исполнение ТП	L, мм	l, мм	Масса, кг	Кол-во ЧЭ
ТПП/ТПР-0192-08-500	500	400	1,2	1
-800	800	700	1,9	
-1000	1000	900	2,3	
-1250	1250	1150	3	
-1600	1600	1500	3,75	
-2000	2000	1900	4,8	

Диаметр термоэлектродов: 0,5/0,5 мм

Пример записи при заказе

ТПП-0192-08-500(400) мм, R, кл.1, 0.5/0.5, 12X18Н10Т, В4 2 шт.

						Количество
						Климатическое исполнение
						Материал защитной арматуры
						Диаметр термоэлектродов
						Класс допуска ¹
						Номинальная статическая характеристика ²
						Длина монтажной части L, мм (длина погружной части I, мм) ³
						Исполнение термопреобразователя
						Преобразователь термоэлектрический платиновый

Примечания

1. Класс допуска 2 – не указывается (по умолчанию), указывается кл.1.
2. Для ТПП S – не указывается (по умолчанию); указывается НСХ R.
4. Допускается изготовление по спецзаказу с другими монтажными длинами L, не указанными в таблицах (не более 2000 мм), а также с другими длинами погружаемой части I.



Контактная информация:

Адрес: 454047, Россия, Челябинск,
ул. Павелецкая 2-я, д. 36, корп. 2, оф. 203

Телефон: +7 (351) 725-76-97 (многоканальный)

E-mail: sales@tpchel.ru

Сайт: www.tpchel.ru

Сервисная служба: +7 (351) 725-76-62, 725-74-72, 725-75-10

**Продукция произведена ООО «ТЕПЛОПРИБОР-СЕНСОР»
ЧТП 2024**