

БЛОК ПИТАНИЯ ДАТЧИКОВ 2000БПП

2.087.034 РЭ



● РУКОВОДСТВО ПО ЭКСПЛУАТАЦИИ

Настоящее руководство по эксплуатации (в дальнейшем – РЭ) предназначено для изучения блоков питания 2000БПП (в дальнейшем – блоки) и содержит необходимый объем сведений и иллюстраций, достаточный для правильной эксплуатации (использования, транспортирования, хранения, технического обслуживания) этих блоков.

1 ОПИСАНИЕ И РАБОТА

1.1 Назначение

Блоки предназначены для питания стабилизированным напряжением постоянного тока датчиковой аппаратуры, а также схем измерительной техники и электронных устройств.

Блоки имеют два или четыре канала, гальванически развязанные между собой.

Блоки могут иметь защиту от перегрузки и короткого замыкания в цепи нагрузки или выполнены без защиты.

Блоки являются изделиями третьего порядка.

По устойчивости к механическим воздействиям блоки имеют виброустойчивое исполнение L3 по ГОСТ Р 52931-2008.

По защищенности от проникновения внутрь твердых тел блоки имеют исполнение IP30 по ГОСТ 14254-2015.

По устойчивости к воздействию окружающей среды блоки соответствуют исполнению УХЛ.3.1 по ГОСТ 15150-69 (но при температуре окружающей среды от минус 10 до плюс 50 °С и относительной влажности 80 % при 25 °С и более низких температурах без конденсации влаги).

Блоки предназначены для монтажа на DIN-рейку (35 мм) или для установки на стене.

При заказе барьеров необходимо указывать следующее: наименование блока, число каналов, наличие защиты от перегрузки и короткого замыкания (А – защита отсутствует), выходное напряжение, ТУ блоков, количество.

Пример записи обозначения блоков при заказе:

«Блок питания 2000БПП-2А-24, ТУ 4218-019-00226253-2002; 10шт»;

«Блок питания 2000БПП-4-36, ТУ 4218-019-00226253-2002; 10 шт»;

1.2 Характеристики блоков

1.2.1 Исполнения блоков и их основные характеристики соответствуют указанным в таблице 1.

Таблица 1

<i>Исполнение</i>	<i>Кол-во каналов</i>	<i>$U_{\text{вых.ном}}$, В</i>	<i>$I_{\text{нагр.ном}}$, мА</i>	<i>Потребляемая мощность, В·А</i>
2000БПП-2-24 2000БПП-2А-24	2	24	120	13
2000БПП-4-24 2000БПП-4А-24	4		100	25
2000БПП-2-36 2000БПП-2А-36	2	36	80	13
2000БПП-4-36 2000БПП-4А-36	4			25

1.2.2 Условия, при которых нормируется отклонение выходного напряжения от номинального, должны соответствовать следующим:

- номинальный ток нагрузки;
- температура окружающего воздуха (20 ± 2) °С;
- относительная влажность окружающего воздуха от 30 до 80 %;
- атмосферное давление от 86 до 106 кПа;
- напряжение питания от 160 до 255 В;
- частота переменного тока (50 ± 1) Гц;
- отсутствие вибрации, тряски, ударов, влияющих на работу блоков;
- время выдержки блоков во включенном состоянии (время прогрева) не менее 30 мин.

1.2.3 Отклонение выходного напряжения, выраженное в процентах от номинального, не превышает ± 1 .

1.2.4 Питание блоков осуществляется от сети переменного тока напряжением от 160 до 255 В.

1.2.5 Пульсация выходного напряжения не превышает половины допускаемого отклонения выходного напряжения в диапазоне 50-100Гц при условиях, указанных в п.1.2.2.

1.2.6 Изоляция электрических цепей блоков должна выдерживать в течение 1 мин действие испытательного напряжения переменного тока практически синусоидальной формы частотой 50 Гц;

750 В – силовая цепь относительно выходных цепей и корпуса;

– 250 В – корпуса относительно выходных цепей и выходные цепи относительно друг друга.

1.2.7 Электрическое сопротивление изоляции цепей блоков между собой не менее 40 МОм.

1.2.8 Степень пылевлагозащиты преобразователей – IP20 по ГОСТ 14254-2015.

1.2.9 Блоки имеют индикацию о включении питания и срабатывании защиты.

1.2.10 Изменение выходного напряжения, вызванное изменением тока нагрузки от нуля до номинального, не превышает половины допускаемого отклонения выходного напряжения.

1.2.11 Изменение выходного напряжения, вызванное изменением температуры окружающего воздуха от (20 ± 2) °С до верхнего (нижнего) рабочего значения на каждые 10°С, не превышает половины допускаемого отклонения выходного напряжения.

1.2.12 Средняя наработка на отказ не менее 50000 ч на каждый канал.

1.2.13 Средний срок службы не менее 12 лет.

1.3 Состав изделия

Конструктивно блок состоит из прямоугольного корпуса и крышки. В корпус устанавливаются печатные платы. Связь между платами осуществляется с помощью кросс-платы, которая крепится к крышке блока.

На кросс-плате находятся колодки для подключения внешних цепей и цепей питания блока, а также светодиоды, сигнализирующие о включении блока и о перегрузке.

1.4 Устройство и принцип работы

Принципиально схема блока представляет собой импульсный источник, основным компонентом которого является ШИМ-стабилизатор.

Схема имеет на входе сетевой противопомеховый трансформатор, а на выходе стабилизаторы напряжения и ограничители тока на каждый канал.

1.5 Маркировка

1.5.1 На табличке, прикрепленной к крышке блока, нанесено:

- наименование блока;
- условное обозначение блока;
- товарный знак предприятия-изготовителя;
- напряжение питания блока;
- символ заземления;
- полярность выходного напряжения каналов;
- надпись «норма»;
- надпись «перегрузка» (для блоков с защитой).

1.5.2 На табличке, прикрепленной к боковой поверхности блока нанесено:

- условное обозначение блока;
- товарный знак предприятия-изготовителя;
- выходное напряжение;
- выходной ток;

- порядковый номер блока по системе нумерации предприятия-изготовителя;
- год выпуска;
- надпись «Сделано в России».

1.5.3 На таре блоков нанесено:

- товарный знак предприятия-изготовителя;
- наименование блока
- условное обозначение блока;
- выходное напряжение;
- количество
- дата выпуска;
- упаковщик;
- манипуляционные знаки: «Хрупкое. Осторожно».

1.6 Упаковка

Упаковка соответствует категории упаковки КУ-1 по ГОСТ 23170-78. Вариант защиты блоков ВЗ-0, вариант внутренней упаковки ВУ-0 по ГОСТ 9.014-78.

Блоки упаковываются в картонную коробку, а затем в транспортную тару согласно чертежа предприятия-изготовителя.

Паспорт, руководство по эксплуатации, товаросопроводительная документация помещены в папку или конверт.

2 ИСПОЛЬЗОВАНИЕ ПО НАЗНАЧЕНИЮ

2.1 Эксплуатационные ограничения

Блоки монтировать на рейку или на стену в соответствии с рисунками Б.1 и Б.2.

При монтаже блоков необходимо учитывать габаритные размеры, указанные в приложении А.

При выборе места установки блоков необходимо учитывать следующее:

- место установки блоков должно быть удобно для проведения монтажа, демонтажа и обслуживания;

– температура и относительная влажность окружающего воздуха должны соответствовать значениям, указанным в подразделе 1.1;

– среда, окружающая блоки, не должна содержать примесей, вызывающих коррозию его деталей и элементов;

– напряженность магнитных полей, вызванных внешними источниками постоянного тока и переменного тока частотой 50 Гц, не должна превышать 400 А/м.

Подключение блоков при монтаже осуществлять в соответствии со схемами приложения Б.

2.2 Меры безопасности

2.2.1 Безопасность эксплуатации блоков обеспечивается выполнением требований настоящего РЭ.

2.2.2 По степени защиты человека от поражения электрическим током блок относится к классу 01 по ГОСТ 12.2.007.0-75.

2.2.3 Установка и снятие блоков с места эксплуатации должны производиться только после отключения всех входных цепей.

2.2.4 При испытаниях и эксплуатации блоков необходимо соблюдать «Правила технической эксплуатации электроустановок потребителей».

2.3 Подготовка к работе

2.3.1 Перед включением блока убедитесь в соответствии установки и монтажа указаниям, изложенным в подразделе 2.1.

2.3.2 Подключить питание к блоку, должны загореться зеленые светодиоды с надписью «норма» на крышке корпуса.

2.3.3 Прогреть блок в течение 30 мин.

2.3.4 Блок готов к работе.

3 РЕГУЛИРОВАНИЕ И ПРОВЕРКА

Настоящий раздел устанавливает методы и средства первичной и периодической проверок блоков.

Проверку следует проводить не реже одного раза в год.

3.1 Средства измерения

Средства измерения, инструменты и принадлежности, необходимые для контроля, настройки и выполнения работ по техническому обслуживанию приведены в таблице 2.

Таблица 2

<i>Наименование</i>	<i>Основные характеристики, необходимые для проверки блоков</i>	<i>Рекомендуемый тип</i>
Вольтметр переменного тока	0–300 В; класс точности 1,5	Ц4352
Цифровой вольтметр	Предел измерения 0-50 В; приведенная погрешность $\pm 0,015$ %	Щ1516
Мегаомметр	Номинальное напряжение 100В; основная погрешность $\pm 2,5$ %, предел измерений 0-100 МОм	Ф4101
Лабораторный трансформатор	Пределы регулирования 0–250 В, ток нагрузки 2 А, контроль напряжения по вольтметру кл.1,0	ЛАТР-2М
Барометр	84-106,7 кПа	М-110
Примечание – Допускается применение оборудования любых типов, основные характеристики которых не хуже приведенных в таблице		

3.2 Операции проверки

При проверке блоков должны выполняться операции, указанные в таблице 3.

Таблица 3

Наименование операции	№ п.п. РЭ	Обязательность проведения операции при:	
		выпуске из производства и ремонте	эксплуатации и хранении
1 Внешний осмотр	3.2.1	+	+
2 Проверка электрического сопротивления изоляции	3.2.2	+	–
3 Проверка индикации о включении питания	3.2.3	+	+
4 Определение отклонения выходного напряжения от номинального	3.2.4	+	–

Проверка производится при условиях, оговоренных в п.1.2.2.

3.2.1 Внешний осмотр

При проведении внешнего осмотра должно быть установлено соответствие блока комплектности и маркировке. Следует убедиться в отсутствии видимых механических повреждений блока.

3.2.2 Проверка электрического сопротивления изоляции

Измерение электрического сопротивления изоляции проводить мегаомметром с номинальным напряжением 100 В.

Перед проверкой соединить накоротко контакты блока согласно таблице 4.

Таблица 4

Проверяемые цепи	Замкнутые контакты	
	2000БПП-2	2000БПП-4
Силовая цепь	15, 16	21, 22
Выходная цепь 1	1, 2	2, 3
Выходная цепь 2	7, 8	5, 6
Выходная цепь 3	–	8, 9
Выходная цепь 4	–	11, 12
Корпус	9, 10	18, 19

Блоки считаются выдержавшими испытание, если сопротивление изоляции соответствует требованиям п.1.2.7.

После проверки измерения сопротивления изоляции измененные соединения блоков восстановить.

3.2.3 Проверка индикации о включении питания

При подключении сетевого питания должны загореться зеленые светодиоды «норма» на крышке блока.

3.2.4 Определение отклонения выходного напряжения от номинального

Определение отклонения выходного напряжения от номинального проводить по каждому каналу.

При проверке блоки подключаются по схемам рисунков В.1, В.2, В.4. При этом проверяемый канал подключается по схеме рисунка В.3, а остальные каналы – по схеме рисунка В.4.

Изменяя величину резистора R1, установить номинальный ток нагрузки в соответствии с п.1.2.1. Снять показания цифрового вольтметра ZV.

Отклонение выходного напряжения δ , в процентах, определяется по формуле:

$$\delta = \frac{U_n - U}{U_n} \times 100, \quad (1)$$

где U_n – номинальное значение выходного напряжения, В;

U – измеренное значение выходного напряжения, В.

Блоки считаются выдержавшими испытание, если отклонение выходного напряжения соответствует требованиям п.1.2.3.

3.2.5 Оформление результатов проверки

При положительных результатах проверки блоков поверитель ставит свое клеймо в паспорте.

При отрицательных результатах проверки клеймо должно быть погашено, а в паспорте делается отметка о непригодности проверенных блоков. Блоки в этом случае должны быть изъяты из эксплуатации.

4 ТРАНСПОРТИРОВАНИЕ И ХРАНЕНИЕ

4.1 Транспортирование блоков должно производиться всеми видами транспорта в крытых транспортных средствах, в соответствии с правилами перевозки грузов, действующими на данном виде транспорта.

4.2 Условия транспортирования должны соответствовать условиям хранения 5, для морских перевозок в трюмах – условиям хранения 3 по ГОСТ 15150-69.

4.3 Условия хранения должны соответствовать условиям хранения 5 по ГОСТ 15150-69 и относиться к складским помещениям изготовителя и потребителя. Воздух помещения не должен содержать пыли, паров кислот и щелочей, а также газов, вызывающих коррозию.

4.4 Ящики с блоками должны транспортироваться и храниться в определенном положении, обозначенном манипуляционными знаками.

Приложение А
(справочное)

ГАБАРИТНЫЕ РАЗМЕРЫ И МАССА

Таблица А.1

<i>Условное обозначение</i>	<i>Габаритные размеры, мм</i>	<i>Масса, г</i>
2000БПП-2, 2000БПП-2А	46,5x78x111,5	230
2000БПП-4 2000БПП-4А	72x78x111,5	350

Приложение Б

(справочное)

СХЕМЫ ПОДКЛЮЧЕНИЙ БЛОКОВ 2000БПП

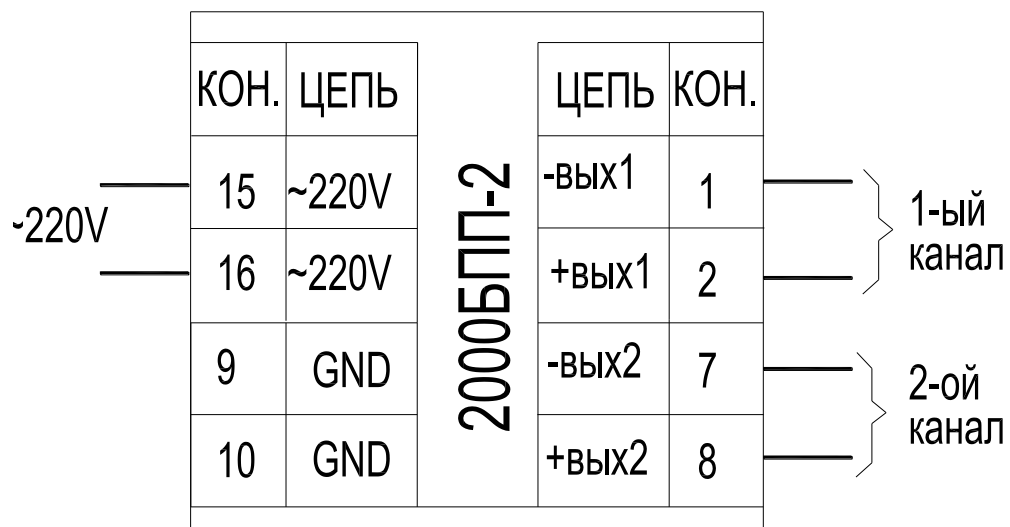


Рисунок Б.1 – Блок 2000 БПП-2

продолжение приложения Б:

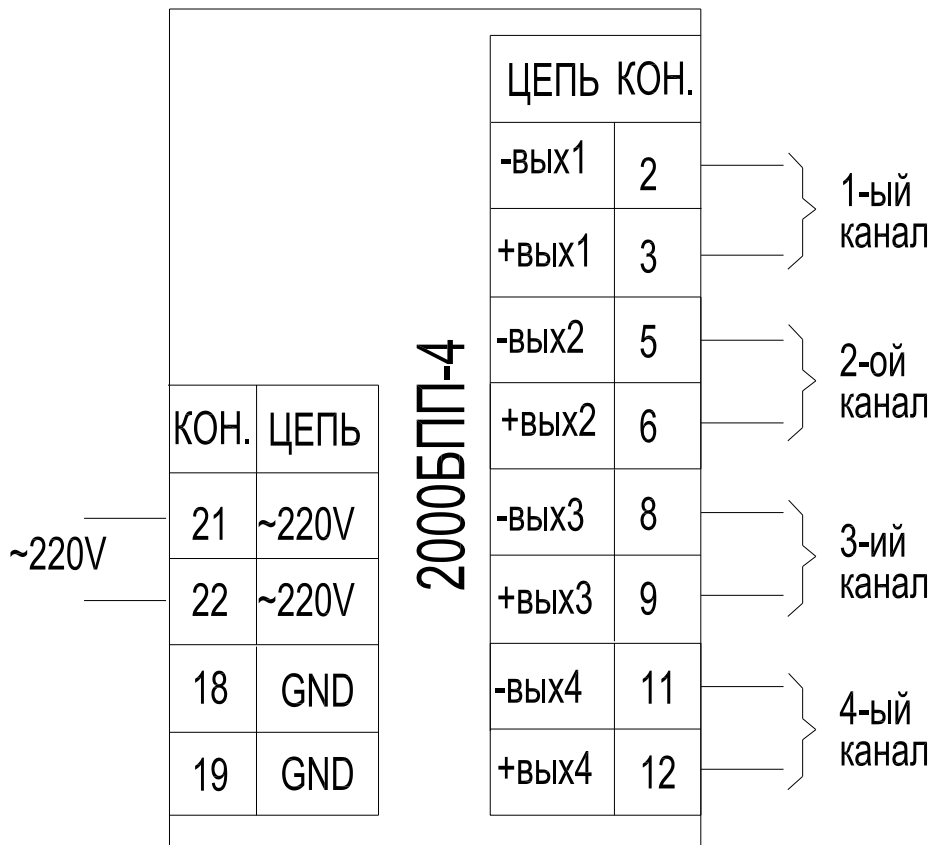
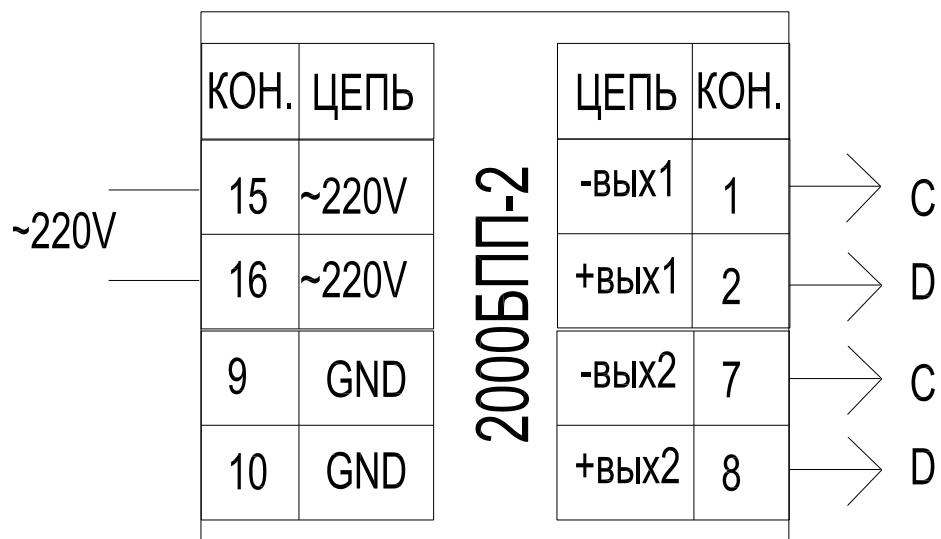


Рисунок Б.2 –Блок 2000 БПП-4

Приложение В**(справочное)****СХЕМЫ ПРОВЕРКИ ПОГРЕШНОСТИ БЛОКОВ 2000БПП****Рисунок В.1 – Блок 2000 БПП-2**

продолжение приложения В

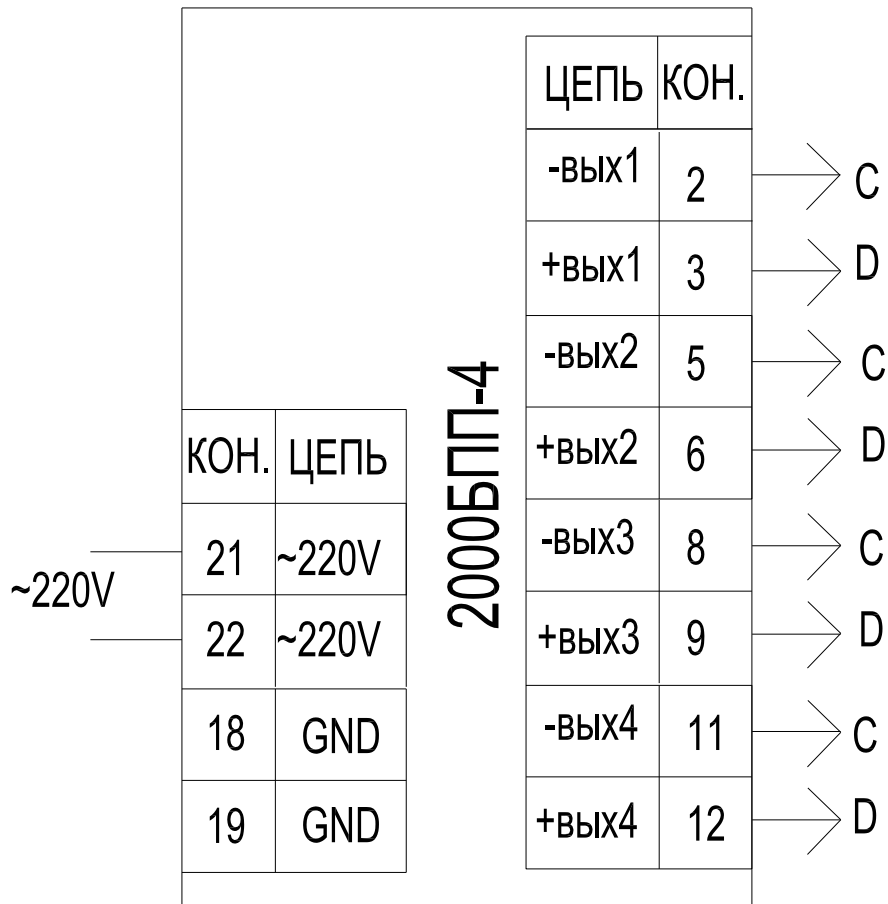
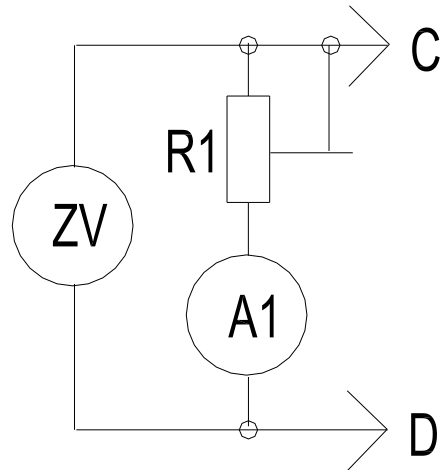
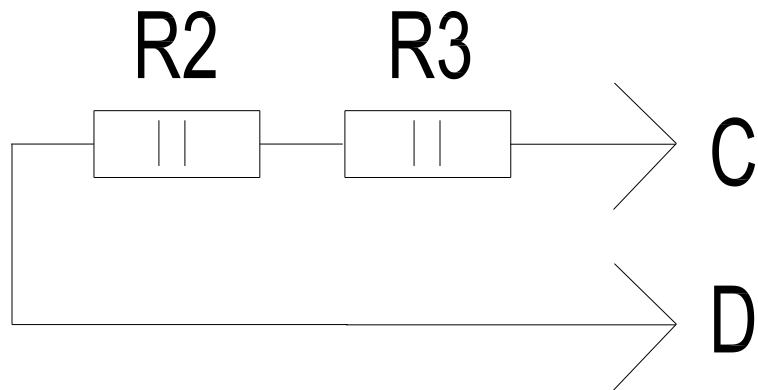


Рисунок В.2– Блок 2000 БПП-4

продолжение приложения В**Рисунок В.3****Рисунок В.4**

Для блоков с $U_{\text{вых}}=24$ В: $R_2= R_3=120$ Ом $\pm 10\%$.
Для блоков с $U_{\text{вых}}=36$ В: $R_2= 150$ Ом, $R_3=300$ Ом.
При проверке каждый канал должен быть нагружен.



Контактная информация:

Адрес: 454047, Россия, Челябинск,
ул. Павелецкая 2-я, д. 36, стр.3, оф. 203

Телефон: +7 351 725-75-64

Факс: +7 351 725-89-59

E-mail: sales@tpchel.ru

Сайт: www.tpchel.ru

**Сервисная
служба:** +7 (351) 725-74-72, 725-75-10

Продукция произведена ООО «Теплоприбор-Сенсор»

2023