



Термопреобразователи сопротивления
ТСП-0193, ТСП-1293, ТСП-1393
2.822.005 ПС



ПАСПОРТ

СОДЕРЖАНИЕ

1	НАЗНАЧЕНИЕ.....	3
2	ОСНОВНЫЕ ТЕХНИЧЕСКИЕ ДАННЫЕ	4
3	КОМПЛЕКТНОСТЬ ИЗДЕЛИЯ.....	6
4	УСТРОЙСТВО И РАБОТА	6
5	ПОДГОТОВКА К РАБОТЕ	8
6	МЕТОДИКА ПОВЕРКИ.....	9
7	МЕРЫ БЕЗОПАСНОСТИ, ТРЕБОВАНИЯ К ПЕРСОНАЛУ	9
8	ТРАНСПОРТИРОВАНИЕ И ХРАНЕНИЕ	9
9	ГАРАНТИИ ИЗГОТОВИТЕЛЯ	10
10	СВИДЕТЕЛЬСТВО О ПРИЕМКЕ	10
11	СВИДЕТЕЛЬСТВО ОБ УПАКОВЫВАНИИ	11
12	УТИЛИЗАЦИЯ	11
	Приложение А СХЕМЫ СОЕДИНЕНИЙ ВНУТРЕННИХ ПРОВОДНИКОВ ТЕРМОПРЕОБРАЗОВАТЕЛЯ С ЧУВСТВИТЕЛЬНЫМ ЭЛЕМЕНТОМ	12
	Приложение Б ИСПОЛНЕНИЯ, ГАБАРИТНЫЕ РАЗМЕРЫ И МАССА ТЕРМОПРЕОБРАЗОВАТЕЛЯ СОПРОТИВЛЕНИЯ	13
	Приложение В ГАБАРИТНЫЕ РАЗМЕРЫ И МАССА ВСТАВОК ТЕРМОМЕТРИЧЕСКИХ	17
	Приложение Г МОНТАЖНЫЕ ЧАСТИ СОЕДИНЕНИЕ ШТУЦЕРНОЕ	18
	Приложение Д ГИЛЬЗЫ ЗАЩИТНЫЕ	19

1 НАЗНАЧЕНИЕ

Термопреобразователи сопротивления типа ТСП-0193, ТСП-1293, ТСП-1393 (в дальнейшем – термопреобразователи или ТС) предназначены для измерения температуры жидких и газообразных сред в различных отраслях промышленности; ТСП-0193М – для измерения температуры воздуха в помещениях различного назначения.

ТС могут иметь исполнения:

- общепромышленное;
- взрывозащищенное с видом защиты «искробезопасная электрическая цепь»

ТС во взрывозащищенном исполнении с добавлением в их шифре индекса «Ex» соответствуют требованиям ГОСТ 31610.11-2014 (IEC 60079-11:2011).

ТС взрывозащищенного исполнения имеют маркировку по взрывозащите «0Ex ia IIC T6 Ga X».

Индекс X – означает:

– подключаемая к ТС регистрирующая аппаратура должна иметь искробезопасную электрическую цепь по ГОСТ 31610.11-2014 (IEC 60079-11:2011), а ее искробезопасные параметры (уровень искробезопасной цепи и подгруппа электрооборудования) должны соответствовать условиям применения во взрывоопасной зоне;

– при эксплуатации необходимо принимать меры защиты головки и внешней части ТС от нагрева (вследствие теплопередачи от измеряемой среды) выше температуры, допускаемой для температурного класса T6.

ТС взрывозащищенного исполнения могут применяться на объектах в зонах класса 1 и 2 по ГОСТ IEC 60079-10-1-2013, где возможно образование смесей горючих газов и паров с воздухом категории IIC температурной группы T6 включительно по ГОСТ 31610.0-2014 (IEC 60079-0:2011).

Термопреобразователи имеют обыкновенное исполнение группы ДЗ по ГОСТ Р 52931-2008, но при этом нижнее значение температуры окружающего воздуха минус 60 °С, верхнее значение температуры окружающего воздуха:

- для ТС общепромышленного исполнения до плюс 85 °С;
- для ТС взрывозащищенного исполнения до плюс 80 °С.

2 ОСНОВНЫЕ ТЕХНИЧЕСКИЕ ДАННЫЕ

Условное обозначение ТС:		<u>см. стр.9 п.10</u>			
2.2 Класс допуска по ГОСТ 6651-2009: (нужное подчеркнуто):		АА, 1/2В; А; В			
2.3 Рабочий диапазон измеряемых температур, °С класса допуска АА:		от –50 до + 250			
класса допуска А (от -50 °С до +450 °С), 1/2В (св.+450 °С до+500 °С):		от –50 до + 500			
класса допуска В: для ТСП-0193М:		от – 196 до + 500 от – 196 до + 660 от – 30 до + 120			
2.4 Условное обозначение номинальной статической характеристики (НСХ) по ГОСТ 6651-2009 (нужное подчеркнуто): 50П; 100П; 500П; 1000П					
2.5 Схема соединений по ГОСТ 6651-2009 (см. приложение А) (нужное подчеркнуто):		2, 3, 4, 2×2			
2.6 Номинальное сопротивление R_0 указано ниже:					
Тип ТС	Обозначение типа ТС	R_0 , Ом	α , °С ⁻¹	Класс допуска	
				для ТС	для ЧЭ
Платиновый	П	50, 100	0,00391	АА	АА
		50, 100, 500, 1000		А, 1/2В	А, 1/2В
				В	В
где α – температурный коэффициент термопреобразователя сопротивления, определяемый как $\alpha = (R_{100} - R_0) / R_0 100$ °С (где R_{100} , R_0 – значения сопротивления ТС по НСХ соответственно при 100 °С и 0 °С).					
2.7 Формулы для расчёта НСХ указаны ниже:					
α , °С ⁻¹	Диапазон измерений, °С	Формула для расчёта НСХ		Значения постоянных А,В,С	
0,00391	от-196 до 0	$R_t = R_0\{1 + At + Bt^2 + C(t - 100 \text{ °С})t^3\}$		А=3,9690×10 ⁻³ °С ⁻¹ В=-5,841×10 ⁻⁷ °С ⁻² С=-4,330×10 ⁻¹² °С ⁻⁴	
	от 0 до +660	$R_t = R_0\{1 + At + Bt^2\}$			
где R_t – сопротивление ТС, Ом, при температуре t °С; R_0 – сопротивление ТС, Ом, при температуре 0 °С					

2.8 Допуски, соответствующие классам допуска ТС и ЧЭ приведены ниже:	
Класс допуска	Допуск, °С
АА	$\pm(0,1+0,0017 t)$
А	$\pm(0,15+0,002 t)$
1/2В	$\pm(0,15+0,0025 t)$
В	$\pm(0,3+0,005 t)$
2.9 Минимальная глубина погружения, мм: для ТСП-0193М:	80 60
2.10 Максимальный измерительный ток, мА:	5,0
2.11 Электрическое сопротивление изоляции между цепью чувствительного элемента (ЧЭ) и металлической частью защитной арматуры при температуре (25 ± 10) °С и относительной влажности от 30 до 80 %, не менее 100 МОм.	
2.12 Степень защиты ТС от воздействия пыли и воды по ГОСТ 14254-2015: для ТСП-0193М: для ТСП-1293:	IP55 IP65 IP66
2.13 Время термической реакции, с, не более ТСП-0193, ТСП-1393: ТСП-0193-01, ТСП-1393-01: ТСП-0193-02, ТСП-1393-02: ТСП-1293: ТСП-1293-01: Скорость потока в воде $(0,4\pm 0,1)$ м/с	40 40 20 80 80
2.14 Условное давление измеряемой среды, Ру, МПа ТСП-0193, ТСП-1293, ТСП-1393: ТСП-0193-02, ТСП-1393-02: ТСП-0193-01, ТСП-1293-01, ТСП-1393-01:	0,4 6,3 10
2.15 Вибропрочность ТС по ГОСТ Р 52931-2008, группа исполнения: ТСП-1293:	F3 N3
2.16 Материал монтажной части защитной арматуры:	12X18H10T
2.17 Габаритные размеры и масса указаны в приложениях Б, В, Г	
2.18 Количество чувствительных элементов ТСП-0193, ТСП-1293: ТСП-1393:	1 2
2.19 Электрические параметры ТС при работе в комплекте с оборудованием с взрывозащитой вида «искробезопасная электрическая цепь»: максимальный измерительный ток (I_i), мА	5,0

2.20 Диаметр защитной арматуры, мм для ТСП-0193 и ТСП-0193-01 (<i>нужное подчеркнuto</i>): для ТСП-1393 и ТСП-1393-01 (<i>нужное подчеркнuto</i>):	6, 8, 10 8, 10
2.21 Средняя наработка до отказа, ч, не менее:	50000
2.22 Средний срок службы, лет, не менее:	5
2.23 Содержание драгоценных металлов, г:	
платина	
серебро	
палладий	
2.24 Сопротивление выводных проводников для ТС со схемами соединений (2) и (2x2), Ом	

3 КОМПЛЕКТНОСТЬ ИЗДЕЛИЯ

Термопреобразователь сопротивления, шт.	1
Паспорт, экз.	1
Вставка термометрическая 5.182.055 (работает в комплекте с ТСП-1293) (см. приложение Г)	кол-во по требованию заказчика и за отдельную плату

4 УСТРОЙСТВО И РАБОТА

4.1 Работа ТС основана на свойстве чувствительного элемента изменять свое электрическое сопротивление в зависимости от изменения температуры.

4.2 Термопреобразователь состоит из чувствительного элемента, защитной арматуры и головки для внешних подключений

4.3 Измерительным ТС является чувствительный элемент, представляющий собой катушку из платиновой проволоки. Элемент помещен в защитную арматуру и подключен в электрическую цепь термометра в соответствии с одной из схем приложения А.

4.4 Внутренние проводники чувствительного элемента подсоединяются к контактам, расположенным в головке ТС. Термопреобразователи типа ТСП-0193 и ТСП-1393 являются невозстанавливаемыми, неремонтируемыми изделиями. А ТС типа ТСП-1293 ремонтируются посредством замены вставки термометрической.

4.5 Для установки ТС на месте эксплуатации могут быть использованы следующие монтажные части (см. приложения Г, Д):

- | | |
|---|------------|
| а) шайба уплотнительная | 8.942.047 |
| б) соединение штуцерное | 6.454.004 |
| в) гильза защитная для ТСП-0193-02, ТСП-1393-02 | ГЗР-01,-02 |

(рассчитана на условное давление 50 МПа)

г) гильза защитная для ТСП-0193-01, ТСП-1393-01, ГЗР-01,-03
ТСП-1293-01 (рассчитана на условное давление 50 МПа)

Данные монтажные части поставляются по отдельному договору и за отдельную плату.

4.6 ТС взрывозащищенного исполнения должен быть установлен таким образом, чтобы температура частей ТС, находящихся во взрывоопасной среде, не превышала плюс 85 °С.

Примечание – Допускается внесение изменений в конструкцию изделия, не влияющих на функциональное назначение, присоединительные размеры и технические характеристики изделия.

4.7 Обеспечение взрывозащищенности ТС

4.7.1 Взрывозащита ТС, относящихся к взрывозащищенному электрооборудованию, обеспечивается следующими средствами.

4.7.2 ТС предназначены для работы с регистрирующей аппаратурой, имеющей искробезопасную электрическую цепь по ГОСТ 31610.11-2014 (IEC 60079-11:2011), и искробезопасные параметры (уровень искробезопасной цепи и подгруппа электрооборудования), соответствующие условиям применения во взрывоопасной зоне.

4.7.3 Электрические зазоры, пути утечки и электрическая прочность изоляции ТС соответствуют требованиям ГОСТ 31610.11-2014 (IEC 60079-11:2011).

4.7.4 В ТС отсутствуют электрические элементы способные накапливать электрическую энергию, превышающую допустимые значения по ГОСТ 31610.11-2014 (IEC 60079-11:2011).

4.7.5 Максимальная температура нагрева поверхности элементов ТС не превышает плюс 85 °С, что соответствует температурному классу Т6.

4.7.6 Конструкция корпуса и отдельных частей ТС выполнены с учетом общих требований ГОСТ 31610.0-2014(IEC 60079-0:2011) для электрооборудования, размещенного во взрывоопасных зонах. Фрикционная искробезопасность обеспечивается выбором конструкционных материалов.

4.7.7 Электрические параметры искробезопасной цепи соответствуют указанным в пункте 2.19.

4.7.8 Ремонт ТС на месте эксплуатации не допускается.

5 ПОДГОТОВКА К РАБОТЕ

5.1 Распаковать термопреобразователь и проверить комплектность.

5.2 Произвести внешний осмотр. Проверить соответствие габаритных размеров и маркировку.

Проверить соответствие паспортной таблички основным техническим характеристикам в паспорте.

5.3 Выдержать ТС после извлечения из упаковки при температуре (25 ± 10) °С и относительной влажности от 30 до 80 % в течение 1-2 ч.

5.4 Снять крышку с головки термопреобразователя.

5.5 Проверить целостность токоведущей цепи омметром. При наличии обрыва ТС бракуется и заменяется новым.

5.6 Подсоединить удлиняющий кабель к контактам головки.

5.7 Проверить целостность цепи после подключения удлиняющего кабеля к контактам.

5.8 Проверить мегаомметром электрическое сопротивление изоляции между внутренними проводниками и металлической частью арматуры при испытательном напряжении 100 В.

5.9 Установить крышку.

5.10 Установить термопреобразователь в соответствующее гнездо и подключить к измерительному прибору.

ВНИМАНИЕ! При эксплуатации термопреобразователи не должны подвергаться термоудару (резкому нагреванию или охлаждению), а также механическим ударам.

5.11 Обеспечение взрывозащиты при монтаже и эксплуатации

5.11.1 ТС во взрывоопасных зонах помещений и наружных установок должны применяться в соответствии с установленной маркировкой взрывозащиты, строгим соблюдением требований ГОСТ 31610.0-2014 (IEC 60079-0:2011), действующих «Правил устройства электроустановок» (ПУЭ гл.7.3) и других нормативных документов, регламентирующих применение электрооборудования во взрывоопасных зонах.

5.11.2 Подключаемая к ТС регистрирующая аппаратура должна иметь искробезопасную электрическую цепь по ГОСТ 31610.11-2014 (IEC 60079-11:2011), а ее искробезопасные параметры (уровень искробезопасной цепи и подгруппа электрооборудования) должны соответствовать условиям применения во взрывоопасной зоне.

5.11.3 При установке в опасной зоне ТС с головкой из полимерного материала следует избегать конвекционных потоков окружающей среды вокруг головки для исключения появления на ее поверхности электростатических зарядов

6 МЕТОДИКА ПОВЕРКИ

6.1 Настоящий раздел устанавливает методику периодической поверки ТС. Требования к организации, порядку проведения и формы представления результатов поверки согласно приказу Минпромторга России от 31 июля 2020г. № 2510 «Об утверждении порядка проведения поверки средств измерений, требований к знаку поверки и содержанию свидетельства о поверке».

Интервал между поверками:

– 2 года для ТСП с диапазоном измерения от минус 196 °С до плюс 500 °С, от минус 196 °С до плюс 660 °С и ТСП кл. АА;

– 3 года для ТСП с диапазоном измерения от минус 50 °С до плюс 500 °С;

– 4 года для ТСП-0193М.

6.2 Операции поверки, средства поверки, требования безопасности, условия поверки, подготовка и проведение поверки, обработка и оформление результатов поверки по ГОСТ 8.461-2009 («ГСИ. Термопреобразователи сопротивления из платины, меди и никеля. Методы и средства поверки»).

7 МЕРЫ БЕЗОПАСНОСТИ, ТРЕБОВАНИЯ К ПЕРСОНАЛУ

7.1 К монтажу и эксплуатации допускается персонал, ознакомленный с настоящим паспортом, прошедший инструктаж по технике безопасности, а также обучение и проверку знаний в соответствии с производственными инструкциями.

7.2 Эксплуатация датчиков должна производиться согласно требованиям главы 7.3 ПУЭ, главы 3.4 ПЭЭП и других нормативных документов, регламентирующих применение электрооборудования.

7.3 Не допускается применение датчиков для измерения температуры сред, агрессивных по отношению к материалам, контактирующим с измеряемой средой.

7.4 При эксплуатации ТС взрывозащищенного исполнения персонал должен выполнять все мероприятия в полном соответствии с п. 5.11 настоящего паспорта.

8 ТРАНСПОРТИРОВАНИЕ И ХРАНЕНИЕ

8.1 Условия транспортирования должны соответствовать условиям хранения 5 (навесы или помещения, где колебания температуры и влажности воздуха несущественно отличаются от колебаний на открытом воздухе), для морских перевозок в трюмах условиям хранения 3 по ГОСТ 15150-69.

8.2 Термопреобразователи в упаковке предприятия-изготовителя транспортируются всеми видами транспорта в крытых транспортных сред-

ствах (авиатранспортом – в отапливаемых, герметизированных отсеках, кроме ТС с длиной монтажной части более 2000мм) в соответствии с правилами перевозки грузов, действующих на соответствующем виде транспорта.

8.3 Условия хранения должны соответствовать условиям хранения 5 по ГОСТ 15150-69 и относиться к складским помещениям изготовителя и потребителя.

8.4 Не допускается хранение ТС без упаковки в помещениях, содержащих газы и пары, вызывающие коррозию.

8.5 Во время погрузочно-разгрузочных работ и транспортирования ТС, упакованные в транспортную тару, не должны подвергаться резким ударам и воздействию атмосферных осадков. Способ укладки транспортной тары должен исключать возможность их перемещения.

9 ГАРАНТИИ ИЗГОТОВИТЕЛЯ

9.1 Изготовитель гарантирует соответствие ТС требованиям технических условий при соблюдении условий транспортирования, монтажа, эксплуатации и хранения.

9.2 Гарантийный срок эксплуатации термопреобразователя – 18 месяцев со дня ввода в эксплуатацию, но в пределах ресурса.

9.3 Гарантийный срок хранения ТС не более 6 месяцев со дня изготовления.

10 СВИДЕТЕЛЬСТВО О ПРИЕМКЕ

Термопреобразователь сопротивления ТСП-_____

_____, № _____
изготовлен и принят в соответствии с обязательными требованиями государственных стандартов, ТУ 311-00226253.037-2008 и признан годным для эксплуатации.

Представитель ОТК:

М. П.

(личная подпись)

(расшифровка подписи)

(год, месяц, число)

Первичную поверку произвел:

М. П.

(личная подпись)

(расшифровка подписи)

(год, месяц, число)

11 СВИДЕТЕЛЬСТВО ОБ УПАКОВЫВАНИИ

Термопреобразователь сопротивления упакован согласно требованиям, предусмотренным конструкторской документацией.

Упаковку произвёл:

(должность)

(личная подпись)

(расшифровка подписи)

(год, месяц, число)

12 УТИЛИЗАЦИЯ

12.1 Термопреобразователи, содержащие драгоценные металлы, после выхода из эксплуатации подлежат разбору. Драгоценные металлы следует извлечь и отправить на вторичную переработку.

12.2 Для разбора и утилизации термопреобразователи передаются в специализированную организацию по утилизации. Утилизация осуществляется в соответствии с действующими на момент утилизации нормами и правилами, принятыми на территории РФ.

Приложение А
(справочное)

СХЕМЫ СОЕДИНЕНИЙ ВНУТРЕННИХ ПРОВОДНИКОВ
ТЕРМОПРЕОБРАЗОВАТЕЛЯ С ЧУВСТВИТЕЛЬНЫМ ЭЛЕМЕНТОМ

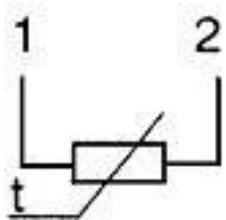


Рисунок А.1
(2) - двухпроводная

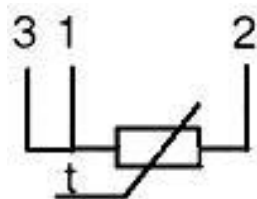


Рисунок А.2
(3) - трехпроводная

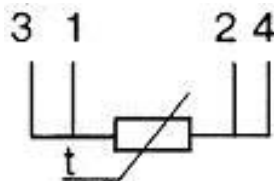


Рисунок А.3
(4) - четырехпроводная

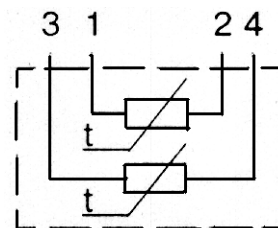


Рисунок А.4
Схема 2x2–«два чувствительных элемента»

Цветовая идентификация внутренних проводников: маркировка проводников 3, 1 выполнена красным цветом, проводников 2, 4 – белым.

Для схемы 2x2 маркировка выполнена цифрами.

Приложение Б
(справочное)
ИСПОЛНЕНИЯ, ГАБАРИТНЫЕ РАЗМЕРЫ И МАССА
ТЕРМОПРЕОБРАЗОВАТЕЛЕЙ СОПРОТИВЛЕНИЯ

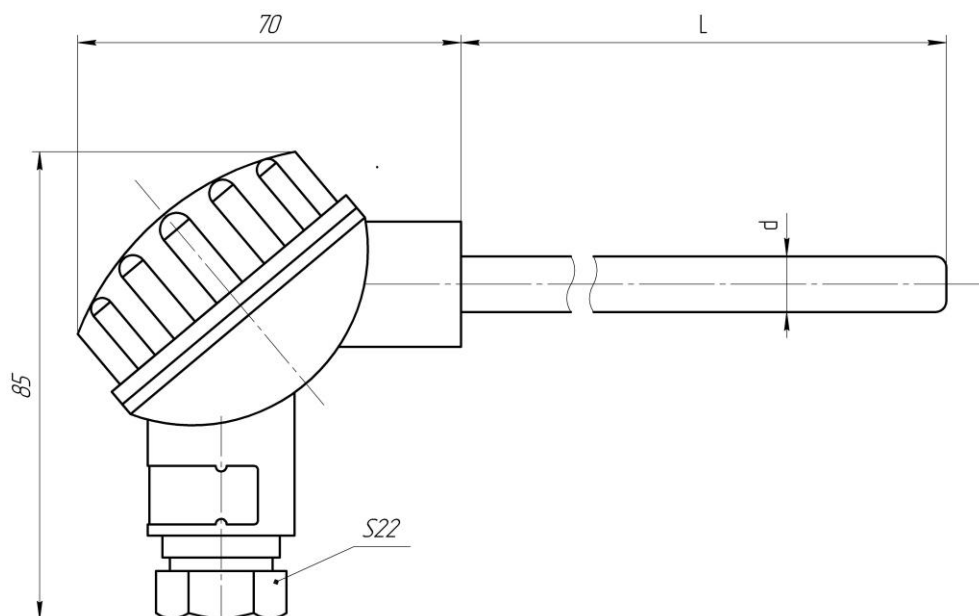


Рисунок Б.1 - ТСП-0193, ТСП-1393

Таблица Б.1 – Габаритные размеры и масса

ТСП-0193, ТСП-1393							
Длина монтажной части, L, мм	320	500	800	1000	1250*	1600*	2000*
Масса, не более, кг	0,25	0,31	0,38	0,48	0,58	0,70	0,88
ТСП-0193:	d=6 мм, 8 мм, 10 мм						
ТСП-1393:	d=8мм, 10 мм						
* только для 100П для ТСП-1393							

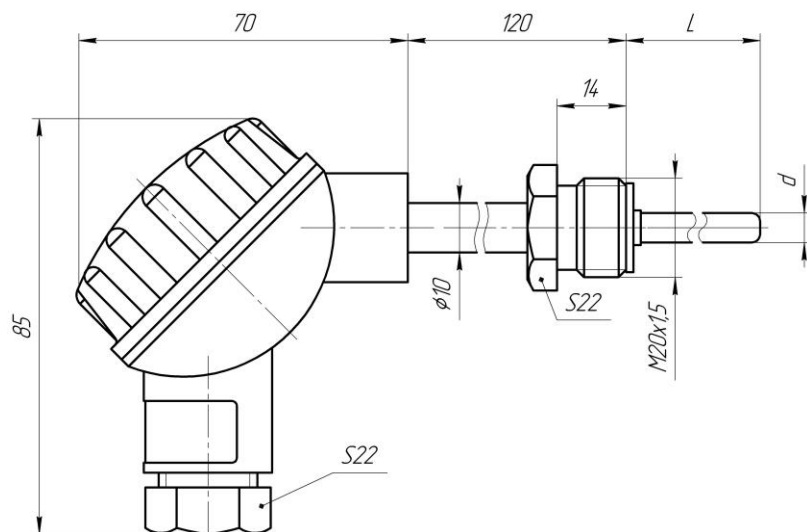


Рисунок Б.2 - ТСП-0193-01, ТСП-1393-01

Таблица Б.2 - Габаритные размеры и масса

ТСП-0193-01								
Длина монтажной части, L, мм	80	100	120	160	200	250		
Масса, не более, кг	0,24	0,25	0,26	0,27	0,28	0,30		
ТСП-0193-01: d=6 мм, 8 мм, 10 мм								
Длина монтажной части, L, мм	320	400	500	630	800	1000		
Масса, не более, кг	0,33	0,36	0,39	0,42	0,50	0,56		
ТСП-0193-01: d=6 мм, 8 мм, 10 мм								
Длина монтажной части, L, мм	1250	1600	2000	2500	3150			
Масса, не более, кг	0,57	0,82	0,97	1,17	1,33			
ТСП-0193-01: d=6 мм, 8 мм, 10 мм								
ТСП-1393-01								
Длина монтажной части, L, мм	80	100	120	160	200	250	320	400
Масса, не более, кг	0,24	0,25	0,26	0,27	0,28	0,30	0,33	0,36
d=8 мм, 10 мм								
Длина монтажной части, L, мм	500	630	800	1000	1250*	1600*	2000*	
Масса, не более, кг	0,39	0,42	0,50	0,56	0,57	0,82	0,97	
* только для 100 П								

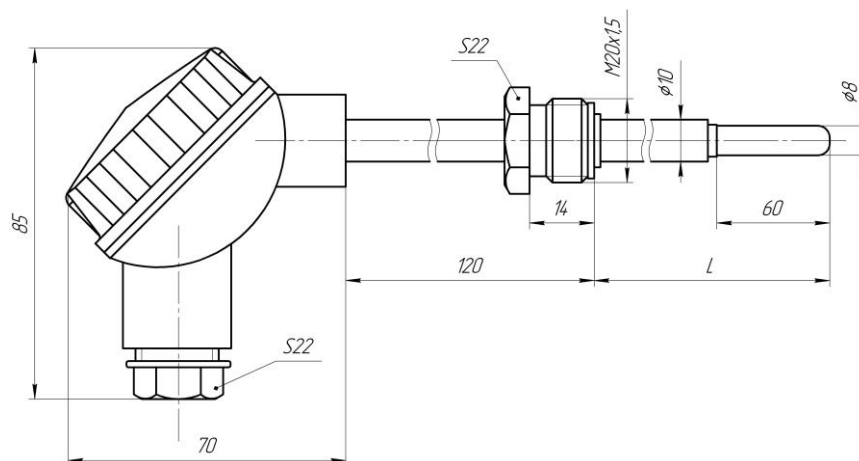


Рисунок Б.3 - ТСП-0193-02, ТСП-1393-02

Таблица Б.3 – Габаритные размеры и масса

ТСП-0193-02, ТСП-1393-02					
Длина монтажной части, L, мм	120	160	200	250	320
Масса, не более, кг	0,26	0,28	0,29	0,30	0,32
Длина монтажной части, L, мм	400	500	630	800	1000
Масса, не более, кг	0,36	0,38	0,42	0,49	0,56

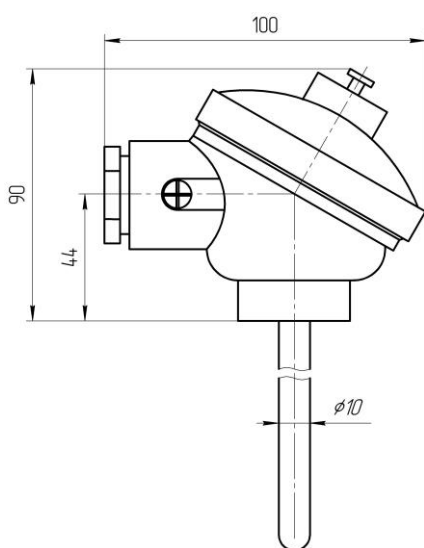


Рисунок Б.4.1 – ТСП-1293

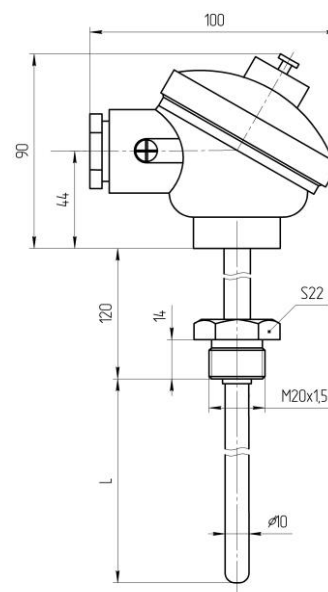


Рисунок Б.4.2 – ТСП-1293-01

Таблица Б.4 – Габаритные размеры и масса

ТСП-1293 см. рис. Б.4.1								
Длина монтажной части, L, мм	320	500	800	1000				
Масса, не более, кг	0,32	0,52	0,66	0,75				
ТСП-1293-01 см. рис. Б.4.2								
Длина монтажной части, L, мм	200	250	320	400	500	630	800	1000
Масса, не более, кг	0,47	0,48	0,51	0,60	0,65	0,71	0,76	0,83

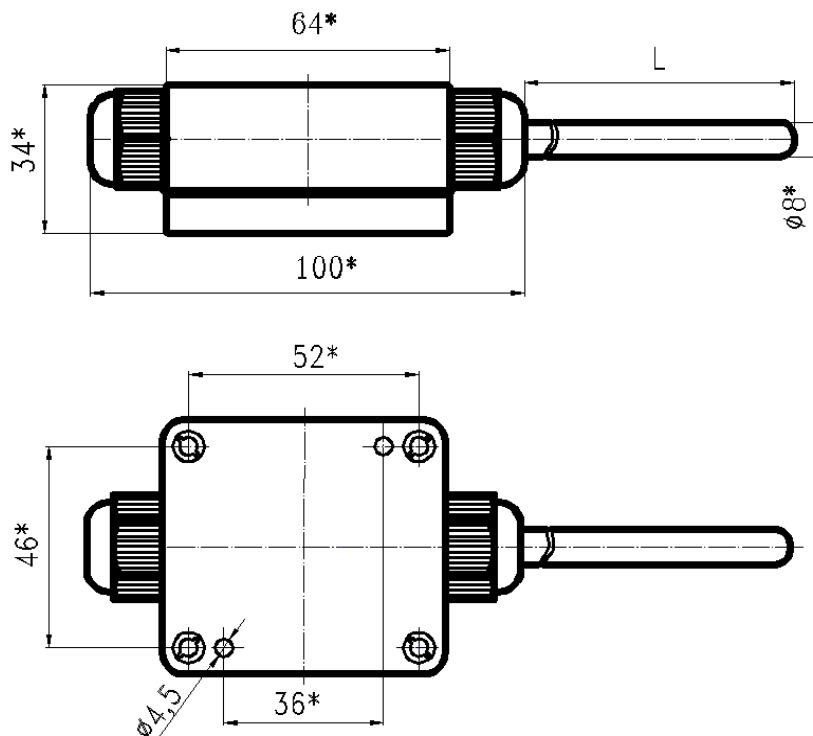


Рисунок Б.5 - ТСП-0193М

Таблица Б.5 – Габаритные размеры и масса

ТСП-0193М				
Длина монтажной части, L, мм	60	80	100	120
Масса, не более, кг	0,129	0,131	0,138	0,142

Пример записи при заказе:

ТСП - 0193-01/Х - 100мм, 100М/В/4, 12Х18Н10Т, ДЗ, ТУ 311-00226253.037, 2 шт

Кол-во
Наименование технических условий
Климатическое исполнение
Материал защитной арматуры
Схема соединения проводников с ЧЭ
Класс допуска
Номинальная статическая характеристика
Монтажная длина (см. таблицы Б)
Х – указывается при диаметре защитной арматуры 6 мм, (для ТСП-0193,-01), 8 мм (для ТСП-0193,-01, ТСП-1393,-01)
Исполнение термopеобразователя (см. приложение Б)
Термopеобразователь сопротивления платиновый

Примечание – у ТС во взрывозащищенном исполнении в условном обозначении добавляется индекс «Ех» (например, ТСП-0193-01/8-Ех-100мм).

Приложение В
(справочное)

ГАБАРИТНЫЕ РАЗМЕРЫ И МАССА ВСТАВОК ТЕРМОМЕТРИЧЕСКИХ

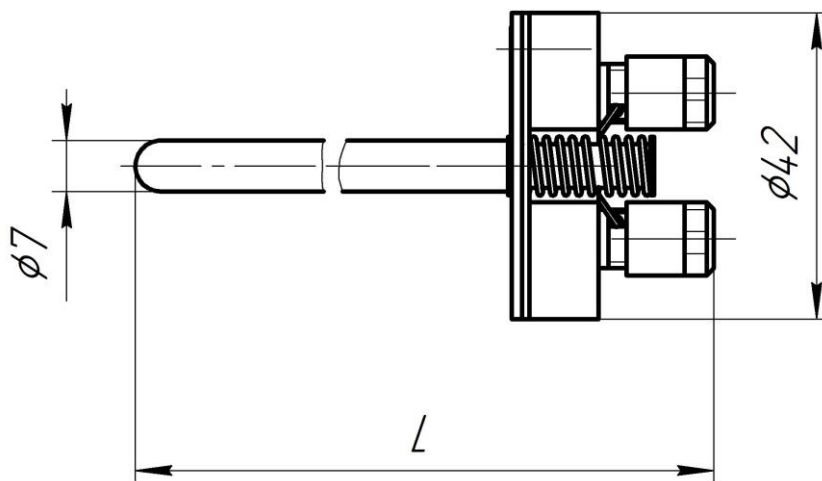


Рисунок Д.1

Таблица Д.1 – Габаритные размеры и масса

Для ТСП-1293								
Длина, L, мм	375	555	855	1055				
Масса, не более, г	240	300	380	430				
Для ТСП-1293-01								
Длина, L, мм	375	425	495	575	675	805	975	1175
Масса, не более, г	240	250	260	320	350	370	390	460

Примечание – Вставки 5.182.055 трех- и четырехпроводные.

Приложение Г
(справочное)
МОНТАЖНЫЕ ЧАСТИ
СОЕДИНЕНИЕ ШТУЦЕРНОЕ

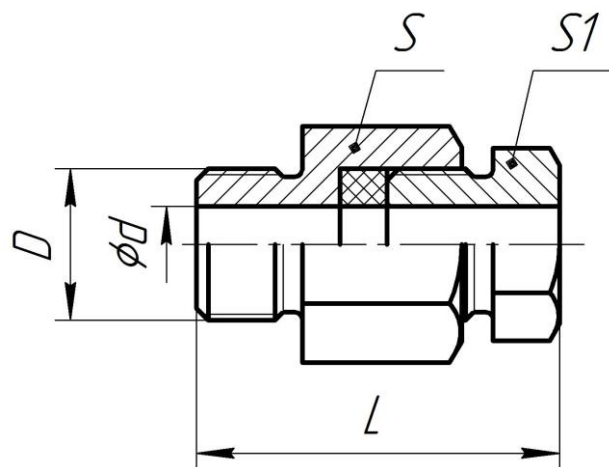
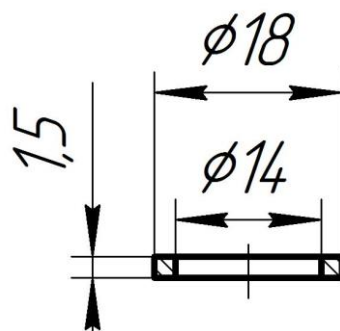


Рисунок Г.1

Таблица Г.1 – Габаритные размеры и масса

Обозначение	D, мм	d, мм	S, мм	S1, мм	L, мм	Масса, кг	Материал Сталь	
Рисунок Г.1								
6.454.004-00	M20x1,5	10,5	27	22	48*	0,11	12X18H10T	
6.454.004-01							0,11	08X13
6.454.004-02	M27x1,5		32		44*	0,12	12X18H10T	
6.454.004-03						0,13	08X13	
6.454.004-04	M20x1,5	8,3	27			48*		0,14
6.454.004-05	M27x1,5		32			44*	0,15	
6.454.004-06	M20x1,5		27		48*	0,14	12X18H10T	

ШАЙБА 8.942.04



Масса 1,34г

Рисунок Г.2

Приложение Д
(справочное)
ГИЛЬЗЫ ЗАЩИТНЫЕ
ГИЛЬЗА ЗАЩИТНАЯ ГЗР-03 (сварная)

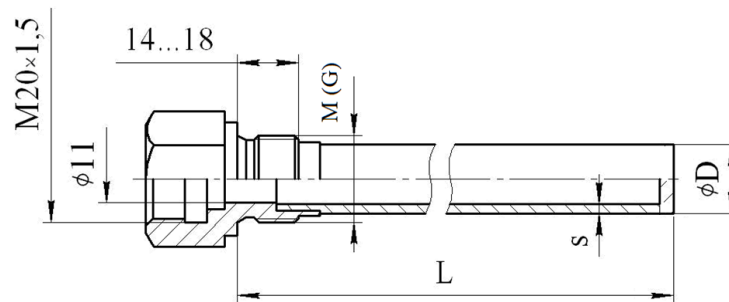


Рисунок Д.1

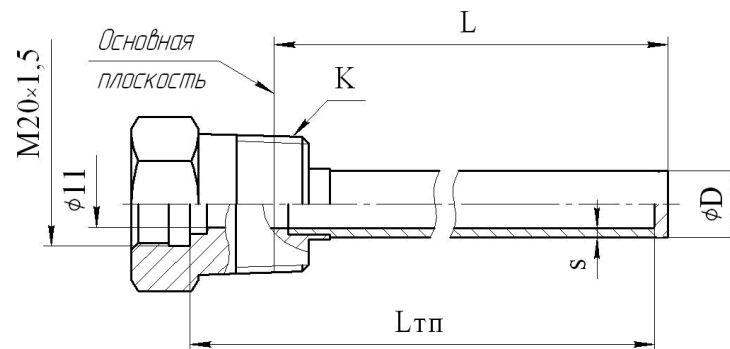


Рисунок Д.1.1

Таблица Д.1 – Габаритные размеры и масса гильз

Обозначение гильзы	Рисунок	Монтажная резьба, М (G, К)	Диаметр чехла и толщина стенки DхS, мм	Монтажная длина термомпреобразователя, L _{тп} , мм	Погружная длина гильзы, L, мм	Масса, кг
ГЗР-03	Д.1	M20x1,5	14x2	80, 100, 120, 160, 200, 250, 320, 400, 500, 630, 800, 1000, 1250, 1600, 2000, 2500, 3150, 3500	L = L _{тп}	от 0,23 до 2,2
			16x2,2			
		M27x2	16x2,2			
		M27x2	20x2,5			
		M33x2	20x2,5			
		G1/2	16x2,2			
		G3/4	16x2,2			
		G3/4	20x2,5			
	G1	20x2,5				
	Д.1.1	K1/2"	16x2,2			
		K3/4"	16x2,2			
		K3/4"	20x2,5			
K1"		20x2,5				
					L=L _{тп} -16	

Условное давление P_y = 25 МПа

Таблица Д.1.1 – Максимальная скорость потока

Лтп, мм	Максимальная скорость потока, м/с	
	пар	вода
80, 100, 120, 160	40	4
200, 250, 320	25	2,5
400, 500, 630, 800, 1000	5	0,5
1250, 1600, 2000	2	0,2

Пример записи при заказе:

ГЗР - 03 - М20х1,5 - 16х2,2 - 400 - 12Х18Н10Т

				Материал гильзы
				Монтажная длина термопреобразователя Лтп, устанавливаемого в гильзу (см. таблицу Д.1)
				Диаметр защитного чехла и толщина стенки DхS (см. таблицу Д.1)
				Монтажная резьба - М, G, К (см. таблицу Д.1)
				Исполнение гильзы -03
Гильза защитная с резьбовой ввёртной частью				

ГИЛЬЗА ЗАЩИТНАЯ ГЗР-01, -02 (цельноточенная)

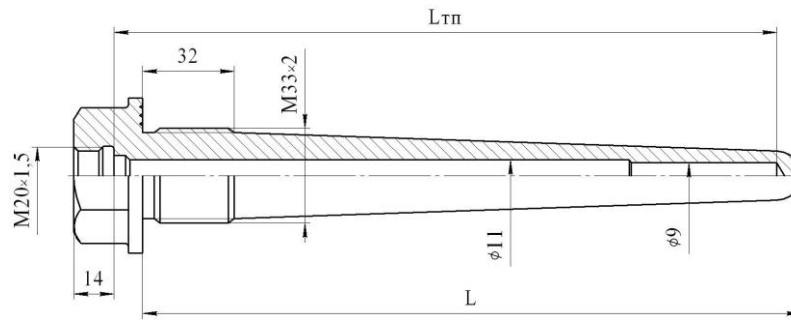


Рисунок Д.2

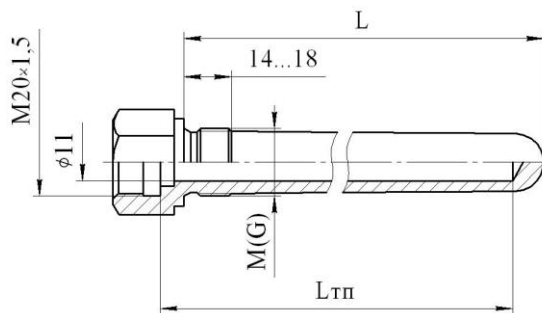


Рисунок Д.3

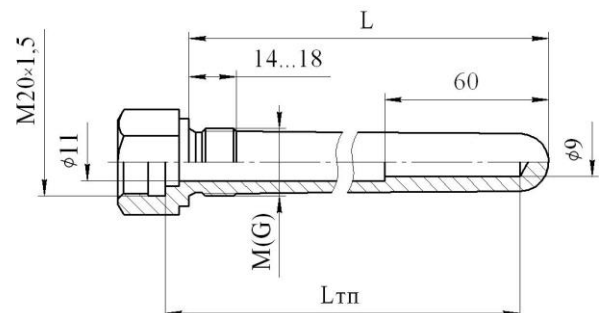


Рисунок Д.4

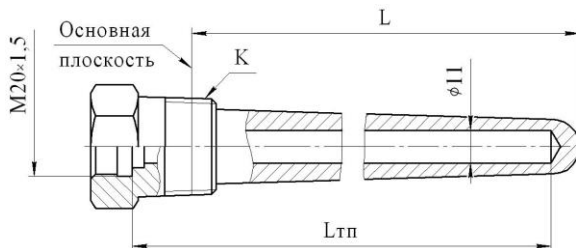


Рисунок Д.5

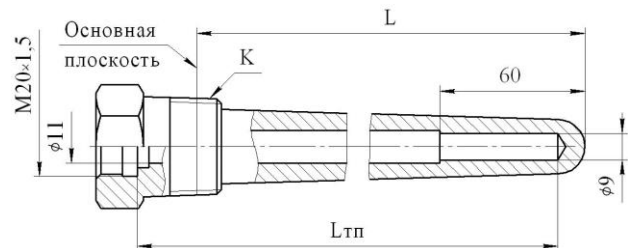


Рисунок Д.6

Таблица Д.2 – Габаритные размеры и масса гильз

Обозначение гильзы	Рис	Монтажная резьба М (К, G)	Монтажная длина термопреобразователя L _{тп} , мм	Погружная длина гильзы L, мм	Масса, кг
ГЗР-02	Д.2	M33x2	80, 100, 120, 160, 200, 250, 320, 400, 500, 630, 800, 1000	L = L _{тп}	от 0,74 до 1,3
ГЗР-01	Д.3	M20x1,5		L = L _{тп}	
		M27x2			
		G3/4			
ГЗР-02	Д.4	G1		L = L _{тп}	
		M20x1,5			
		M27x2			
		G3/4			
ГЗР-01	Д.5	K3/4"		L=L _{тп} -20	
		K1"			
ГЗР-02	Д.6	K3/4"	L=L _{тп} -20		
		K1"			

Условное давление P_у = 50 МПа.

Таблица Д.3 – Допустимые скорости потоков в зависимости от плотности среды и длины монтажной части термопреобразователя

Lтп, мм	Максимальная скорость потока м/сек.	
	пар	вода
120, 160	120	10
200, 250, 320	100	7,5
400, 500	80	5,0

Пример обозначения гильзы при заказе:

ГЗР - 01 - М20х1,5 - 320 - 12Х18Н10Т

			Материал гильзы
			Монтажная длина термопреобразователя Lтп, устанавливаемого в гильзу, мм (см. таблицу Д.2)
			Монтажная резьба - М, G, К (см. таблицу Д.2)
			Исполнение гильзы -01 -02
			Гильза защитная цельноточенная

ДЛЯ ЗАМЕТОК



Контактная информация:

Адрес: 454047, Россия, Челябинск,
ул. Павелецкая 2-я, д. 36, корп. 2, оф. 203

Телефон: +7 (351) 725-76-97 (многоканальный)

E-mail: sales@tpchel.ru

Сайт: www.tpchel.ru

Сервисная служба: +7 (351) 725-76-62, 725-74-72, 725-75-10

Продукция произведена ООО «ТЕПЛОПРИБОР-СЕНСОР»

ЧТП 2022