

42 1143



ТЕРМОПРЕОБРАЗОВАТЕЛИ СОПРОТИВЛЕНИЯ ТСМ-0196-13...-20



Руководство по эксплуатации 2.822.075 РЭ

Настоящее руководство по эксплуатации предназначено для ознакомления с работой термопреобразователей сопротивления и содержит необходимый объем сведений, достаточных для их правильной эксплуатации. Использование термопреобразователей сопротивления должно производиться только после ознакомления со всеми разделами руководства по эксплуатации.

1 ОПИСАНИЕ И РАБОТА

1.1 Назначение

Термопреобразователи сопротивления ТСМ-0196-13...-20 (в дальнейшем - ТС) предназначены для измерения температуры следующих сред:

- газообразные и жидкие неагрессивные и агрессивные среды, не разрушающие материал защитной арматуры;
- поверхности твердых тел и малогабаритных подшипников.

ТС могут иметь исполнения:

- невзрывозащищенное;
- взрывозащищенное с видом защиты «искробезопасная электрическая цепь»

ТС во взрывозащищенном исполнении с добавлением в их шифре индекса «Ex» соответствуют требованиям ГОСТ 31610.11-2014 (IEC 60079-11:2011).

ТС взрывозащищенного исполнения имеют маркировку по взрывозащите «0Ex ia IIC T6 Ga X».

Индекс X – означает:

- подключаемая к ТС регистрирующая аппаратура должна иметь искробезопасную электрическую цепь по ГОСТ 31610.11-2014 (IEC 60079-11:2011), а ее искробезопасные параметры (уровень искробезопасной цепи и подгруппа электрооборудования) должны соответствовать условиям применения во взрывоопасной зоне;

- при эксплуатации необходимо принимать меры защиты головки и внешней части ТС от нагрева (вследствие теплопередачи от измеряемой среды) выше температуры, допускаемой для температурного класса T6.

- ТС взрывозащищенного исполнения могут применяться на объектах в зонах класса 1 и 2 по ГОСТ IEC 60079-10-1-2013, где возможно образование смесей горючих газов и паров с воздухом категории IIC температурной группы T6 включительно по ГОСТ 31610.0-2014 (IEC 60079-0:2011).

Термопреобразователи имеют обыкновенное исполнение группы ДЗ по ГОСТ Р 52931-2008, но при этом нижнее значение температуры окру-

жающего воздуха минус 60 °С, верхнее значение температуры окружающего воздуха:

- для ТС невзрывозащищенного исполнения до 85 °С;
- для ТС взрывозащищенного исполнения до 80 °С.

1.2 Характеристики

1.2.1 Условное обозначение исполнения: ТСМ-0196- _____

1.2.2 Рабочий диапазон измеряемых температур, °С: от –50 до +180

1.2.3 Условное обозначение номинальной статической характеристики (НСХ) по ГОСТ 6651-2009
(нужное подчеркнuto) 50М, 100М

1.2.4 Класс допуска по ГОСТ 6651-2009 В

1.2.5 Схема соединения по ГОСТ 6651-2009
(см. приложение А) 4 (четырёхпроводная)

1.2.6 Номинальное сопротивление R_0 указано ниже:

Тип ТС	Обозначение типа ТС	R_0 , Ом	Класс допуска	
			для ТС	для ЧЭ
Медные	М	50	В	В
		100		

1.2.7 Температурный коэффициент термометра сопротивления α , определяемый как $\alpha = (R_{100} - R_0) / R_0 \cdot 100$ °С (где R_{100} , R_0 -значения сопротивления ТС по НСХ соответственно при 100 °С и 0 °С) и формулы для расчёта НСХ указаны ниже:

α , °С ⁻¹	Диапазон измерений, °С	Формула для расчёта НСХ	Значения постоянных А, В, С
0,00428	от -50 до 0	$R_t = R_0 \{1 + At + Bt(t + 6,7^\circ\text{C}) + Ct^3\}$	$A = 4,28 \times 10^{-3} \text{ } ^\circ\text{C}^{-1}$
	от 0 до 150	$R_t = R_0 \{1 + At\}$	$B = -6,2032 \times 10^{-7} \text{ } ^\circ\text{C}^{-2}$ $C = 8,5154 \times 10^{-10} \text{ } ^\circ\text{C}^{-3}$

где R_t - сопротивление ТС, Ом, при температуре t °С;

R_0 - сопротивление ТС, Ом, при температуре 0 °С

1.2.8 Допуски, соответствующие классам допуска ТС и ЧЭ приведены ниже:

Класс допуска	Допуск, °С
В	$\pm(0,3 + 0,005 t)$

1.2.9 Минимальная глубина погружения, мм 60

1.2.10 Максимальный измерительный ток, мА 5

1.2.11 Электрическое сопротивление изоляции между цепью чувствительного элемента (ЧЭ) и металлической частью защитной арматуры при температуре (25 ± 10) °С и относительной влажности от 30 до 80 %, МОм, не менее 100

1.2.12 Степень защиты ТС от воздействия пыли и воды по ГОСТ 14254-2015.	IP65
1.2.13 Время термической реакции, с, не более: (скорость потока в воде $(0,4 \pm 0,1)$ м/с) ТСМ-0196-13, ТСМ-0196-15, ТСМ-0196-17, ТСМ-0196-19:	12
ТСМ-0196-14, ТСМ-0196-16, ТСМ-0196-18, ТСМ-0196-20:	8
1.2.14 Условное давление измеряемой среды, P_u , МПа	0,4
1.2.15 Вибропрочность термометра по ГОСТ Р 52931-2008, группа исполнения	F3
1.2.16 Материал монтажной части защитной арматуры	12X18H10T
1.2.17 Электрические параметры ТС при работе в комплекте с оборудованием с взрывозащитой вида «искробезопасная электрическая цепь»: максимальный измерительный ток (I_i), мА	5,0
1.2.18 Габаритные размеры и масса указаны в приложении Б.	
1.2.19 Средняя наработка до отказа, ч, не менее:	50000
1.2.20 Средний срок службы, лет, не менее:	5

1.3 Комплектность изделия

- 1.3.1 ТС изготавливаются с длинами монтажной части 60, 80, 100, 120, 160, 200, 250, 320 мм (см. приложение Б).
- 1.3.2 В комплект поставки ТС входят:
- Термопреобразователь сопротивления, шт. 1
 - Руководство по эксплуатации, экз. 1
- 1.3.3 ТС относятся к невозстановливаемым, одноканальным, однофункциональным, неремонтируемым изделиям.

1.4 Устройство и работа

1.4.1 Измерительным узлом ТС является чувствительный элемент, представляющий собой намотку из медной проволоки.

1.4.2 Элемент помещен в защитную арматуру и включен в электрическую цепь ТС в соответствии со схемой, приведенной в приложении А.

1.4.3 Для установки ТС на месте эксплуатации может быть использовано монтажное приспособление: соединение штуцерное или штуцер передвижной герметичный, которые поставляются по отдельному договору и за отдельную плату (см. приложения В, Г).

1.4.4 Принцип работы ТС основан на свойстве чувствительного элемента изменять свое электрическое сопротивление в зависимости от изменения температуры.

1.4.5 ТС взрывозащищенного исполнения должен быть установлен таким образом, чтобы температура частей ТС, находящихся во взрывоопасной среде, не превышала 85°C.

Примечание: Допускается внесение изменений в конструкцию изделия, не влияющих на функциональное назначение, присоединительные размеры и технические характеристики изделия.

1.5 Обеспечение взрывозащищенности ТС

1.5.1 Взрывозащита ТС, относящихся к взрывозащищенному электрооборудованию, обеспечивается следующими средствами.

1.5.2 ТС предназначены для работы с регистрирующей аппаратурой, имеющей искробезопасную электрическую цепь по ГОСТ 31610.11-2014 (IEC 60079-11:2011), и искробезопасные параметры (уровень искробезопасной цепи и подгруппа электрооборудования), соответствующие условиям применения во взрывоопасной зоне.

1.5.3 Электрические зазоры, пути утечки и электрическая прочность изоляции ТС соответствуют требованиям ГОСТ 31610.11-2014 (IEC 60079-11:2011).

1.5.4 В ТС отсутствуют электрические элементы способные накапливать электрическую энергию, превышающую допустимые значения по ГОСТ 31610.11-2014 (IEC 60079-11:2011).

1.5.5 Максимальная температура нагрева поверхности элементов ТС не превышает 85 °С, что соответствует температурному классу Т6.

1.5.6 Конструкция корпуса и отдельных частей ТС выполнены с учетом общих требований ГОСТ 31610.0-2014(IEC 60079-0:2011) для электрооборудования, размещенного во взрывоопасных зонах. Фрикционная искробезопасность обеспечивается выбором конструкционных материалов.

1.5.7 Электрические параметры искробезопасной цепи соответствуют указанным в пункте 1. 2.17.

1.5.8 Ремонт ТС на месте эксплуатации не допускается.

2 ПОДГОТОВКА К РАБОТЕ

2.1 Распакуйте ТС и проверьте комплектность.

2.2 Произведите внешний осмотр. Проверьте соответствие габаритных размеров и паспортной таблички основным техническим данным в руководстве по эксплуатации.

2.3 Выдержите ТС после извлечения из упаковки при температуре (25 ± 10) °С и относительной влажности от 30 до 80 % в течение (1-2) часов.

2.4 Проверьте целостность токоведущей части омметром. При наличии обрыва термпреобразователь бракуется и заменяется новым.

2.5 Подсоедините соединительные провода к выводам кабеля.

2.6 Проверьте наличие цепи после подключения к контактам соединительных проводов.

2.7 Проверьте электрическое сопротивление изоляции между внутренними проводниками и металлической частью арматуры ТС при испытательном напряжении 100 В.

2.8 Установите ТС в соответствующее гнездо и подключите к вторичному прибору.

ВНИМАНИЕ! При эксплуатации ТС не должны подвергаться термудару (резкому нагреванию или охлаждению), а также механическим ударам.

2.9 Обеспечение взрывозащиты при монтаже и эксплуатации

2.9.1 ТС во взрывоопасных зонах помещений и наружных установок должны применяться в соответствии с установленной маркировкой взрывозащиты, строгим соблюдением требований ГОСТ 31610.0-2014 (IEC 60079-0:2011), действующих «Правил устройства электроустановок» (ПУЭ гл.7.3) и других нормативных документов, регламентирующих применение электрооборудования во взрывоопасных зонах.

2.9.2 Подключаемая к ТС регистрирующая аппаратура должна иметь искробезопасную электрическую цепь по ГОСТ 31610.11-2014 (IEC 60079-11:2011), а ее искробезопасные параметры (уровень искробезопасной цепи и подгруппа электрооборудования) должны соответствовать условиям применения во взрывоопасной зоне.

3 МЕТОДИКА ПОВЕРКИ

3.1 Настоящий раздел устанавливает методику периодической поверки ТС. Требования к организации, порядку проведения и формы представления результатов поверки согласно приказу Минпромторга России от 02 июля 2015г. № 1815 «Об утверждении порядка проведения поверки средств измерений, требований к знаку поверки и содержанию свидетельства о поверке.»

Межповерочный интервал 4 года.

3.2 Операции поверки, средства поверки, требования безопасности, условия поверки, подготовка и проведение поверки, обработка и оформление результатов поверки по ГОСТ 8.461-2009 («ГСИ. Термопреобразователи сопротивления из платины, меди и никеля. Методы и средства поверки»).

4 МЕРЫ БЕЗОПАСНОСТИ, ТРЕБОВАНИЯ К ПЕРСОНАЛУ

При монтаже, демонтаже и обслуживании ТС во время эксплуатации на объекте необходимо соблюдать меры предосторожности от получения ожогов и других видов поражения в соответствии с правилами техники безопасности, установленными на объекте.

5 ТРАНСПОРТИРОВАНИЕ И ХРАНЕНИЕ

5.1 Условия транспортирования должны соответствовать условиям хранения 5 (навесы или помещения, где колебания температуры и влажности воздуха несущественно отличаются от колебаний на открытом воздухе), для морских перевозок в трюмах – условиям хранения 3 по ГОСТ 15150-69.

5.2 Транспортирование ТС в упаковке предприятия-изготовителя должно производиться всеми видами транспорта в крытых транспортных средствах (авиатранспортом – в отапливаемых, герметизированных отсеках, кроме ТС с длиной монтажной части более 2000мм) в соответствии с правилами перевозки грузов, действующими на соответствующем виде транспорта.

5.3 Условия хранения должны соответствовать условиям хранения 5 по ГОСТ 15150-69 и относиться к складским помещениям изготовителя и потребителя.

5.4 Не допускается хранение ТС без упаковки в помещениях, содержащих газы и пары, вызывающие коррозию.

5.5 Во время погрузочно-разгрузочных работ и транспортирования ТС, упакованные в транспортную тару, не должны подвергаться резким ударам и воздействию атмосферных осадков. Способ укладки транспортной тары должен исключать возможность их перемещения.

6 ГАРАНТИИ ИЗГОТОВИТЕЛЯ

6.1 Предприятие-изготовитель гарантирует соответствие ТС требованиям технических условий при соблюдении потребителем условий транспортирования, монтажа, эксплуатации и хранения.

6.2 Гарантийный срок эксплуатации 18 месяцев с момента ввода ТС в эксплуатацию, но в пределах ресурса.

6.3 Гарантийный срок хранения ТС не более 6 месяцев со дня изготовления.

7 СВИДЕТЕЛЬСТВО О ПРИЕМКЕ

ТС ТСМ-0196-_____, заводской номер _____,
изготовлен и принят в соответствии с обязательными требованиями государственных стандартов, технических условий ТУ 311-00226253.037-2008;
признан годным для эксплуатации.

Представитель ОТК _____

(личная подпись)

(расшифровка подписи)

М.П.

(год, месяц, число)

Первичную поверку (калибровку) произвел
(нужное подчеркнuto):

М. П.

(личная подпись)

(расшифровка подписи)

(год, месяц, число)

8 СВИДЕТЕЛЬСТВО ОБ УПАКОВЫВАНИИ

ТС ТСМ-0196-_____, заводской номер _____,

упакован согласно требованиям, предусмотренным в действующей технической документации.

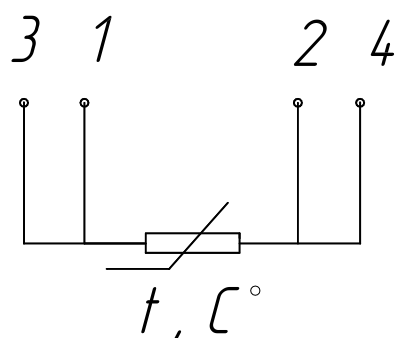
Упаковку произвёл:

(должность)

(личная подпись)

(расшифровка подписи)

(год, месяц, число)

Приложение А**СХЕМЫ СОЕДИНЕНИЙ ВНУТРЕННИХ ПРОВОДНИКОВ ТС С ЧЭ****Рисунок А.1** - Четырехпроводная схема «4»

Цветовая идентификация внутренних проводников: маркировка проводников 3, 1 выполнена красным цветом, проводников 2, 4 - белым цветом

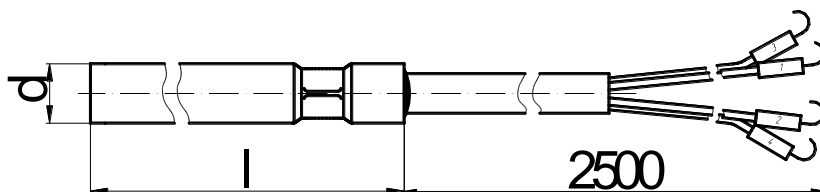
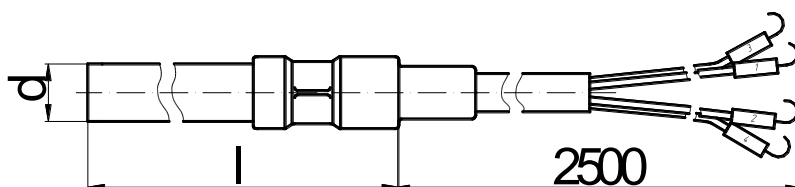
Приложение Б**(справочное)****ГАБАРИТНЫЕ РАЗМЕРЫ И ИСПОЛНЕНИЯ ТС
ТСМ-0196-13...-20****Рисунок Б.1****Рисунок Б.2****Таблица Б.1**

Рис.	Обозначение исполнения	d, мм	Длина монтажной части L, мм
Б.1	ТСМ-0196-13, ТСМ-0196-15	6	60, 80, 100, 120, 160, 200, 250, 320
Б.2	ТСМ-0196-17, ТСМ-0196-19		
Б.1	ТСМ-0196-14, ТСМ-0196-16	5	
Б.2	ТСМ-0196-18, ТСМ-0196-20		

У ТС во взрывозащищенном исполнении в условном обозначении добавляется индекс «Ex»

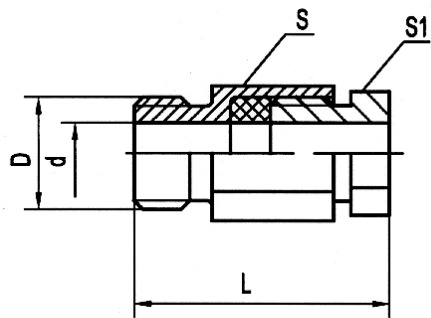
Приложение В**(справочное)****СОЕДИНЕНИЕ ШТУЦЕРНОЕ**

Рисунок В.1
(герметично до $P_y=0,25$ МПа)

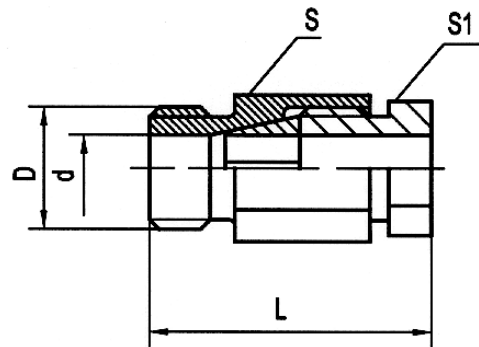


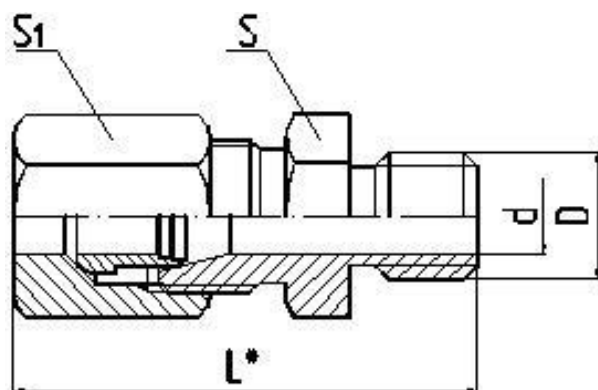
Рисунок В.2

Таблица В.1

Обозначение	<i>D</i>, мм	<i>d</i>, мм	<i>S</i>, мм	<i>S1</i>, мм	<i>L</i>, мм	Мас- са, кг	Материал
<i>Рис. В.1</i>							
6.454.013	M16x1,5	6,3	22	22	42	0,07	Сталь 12X18H10T
<i>Рис. В.2</i>							
6.454.009	M16x1,5	6,3	22	22	35	0,07	Сталь 12X18H10T

Приложение Г
(справочное)

ШТУЦЕР ПЕРЕДВИЖНОЙ ГЕРМЕТИЧНЫЙ



Условное давление измеряемой среды $P_y=0,6$ Па, материал – сталь 12Х18Н10Т
* - Размеры для справок

Рисунок Г.1

Таблица Г.1

Обозначение		D, мм	S, мм	L*, мм
d=6 мм, S ₁ =14 мм	d=5 мм, S ₁ =12 мм			
6.454.015-00.1	6.454.016-00.1	M10x1	12	36,4
-01.1	-01.1	M12x1,5	14	
-02.1	-02.1	M16x1,5	19	38,4
-03.1	-03.1	M18x1,5	22	
-04.1	-04.1	M20x1,5	24	36,4
-05.1	-05.1	G 1/8"	12	
-06.1	-06.1	G 1/4"	14	38,4
- 07.1	- 07.1	G 3/8"	19	
- 08.1	- 08.1	G 1/2"	22	



Контактная информация:

Адрес: 454047, Россия, Челябинск,
ул. Павелецкая 2-я, д. 36, корп. 2, оф. 203
Телефон: +7 (351) 725-76-97 (многоканальный)
Факс: +7 (351) 725-75-54
E-mail: sales@tpchel.ru
Сайт: www.tpchel.ru

Сервисная служба: +7 (351) 725-76-62, 725-74-72, 725-75-10
Отдел продаж: +7 (351) 725-89-78
Отдел по работе с дилерами: +7 (351) 725-75-63
Отдел маркетинга: +7 (351) 725-75-14, 725-75-59, 725-75-44
Отдел закупок: +7 (351) 725-75-32

Техническая поддержка:

Термометрия: +7 (351) 725-89-66,
+7 (351) 725-76-39
Датчики давления: +7 (351) 725-74-70
Функциональная аппаратура, вторичные
приборы контроля и регулирования: +7 (351) 725-89-72

Продукция произведена ООО «ТЕПЛОПРИБОР-СЕНСОР»
ЧТП 2018