

Преобразователи термоэлектрические  
типа ТПР-0792

2.821.026 ПС



ПАСПОРТ

## Содержание

1	ОПИСАНИЕ И РАБОТА.....	3
1.1	Назначение изделия .....	3
1.2	Технические характеристики .....	3
1.3	КОМПЛЕКТНОСТЬ .....	4
1.4	УСТРОЙСТВО И ПРИНЦИП ДЕЙСТВИЯ .....	4
1.5	Маркировка .....	5
1.6	Упаковка .....	5
2	ИСПОЛЬЗОВАНИЕ ПО НАЗНАЧЕНИЮ .....	6
2.1	Подготовка к работе .....	6
2.2	Эксплуатационные ограничения .....	6
3	МЕТОДИКА ПОВЕРКИ .....	7
4	ХАРАКТЕРНЫЕ НЕИСПРАВНОСТИ И МЕТОДЫ ИХ УСТРАНЕНИЯ ..	7
5	ТРАНСПОРТИРОВАНИЕ И ХРАНЕНИЕ.....	8
6	УКАЗАНИЯ ПО МЕРАМ БЕЗОПАСНОСТИ .....	8
7	ГАРАНТИИ ИЗГОТОВИТЕЛЯ .....	8
8	СВИДЕТЕЛЬСТВО О ПРИЕМКЕ .....	9
9	СВИДЕТЕЛЬСТВО ОБ УПАКОВЫВАНИИ .....	9
10	УТИЛИЗАЦИЯ .....	9
	Приложение А (справочное) ГАБАРИТНЫЕ РАЗМЕРЫ И МАССА ТЕРМОПРЕОБРАЗОВАТЕЛЕЙ.....	10
	Приложение Б (справочное) УСЛОВНАЯ СХЕМА УСТАНОВКИ ИЗДЕЛИЙ ТПР-0792 НА ОБЪЕКТЕ ПРИ ВЕРТИКАЛЬНОМ РАСПОЛОЖЕНИИ	11

Настоящий паспорт (далее – ПС) содержит сведения о конструкции, принципе действия, характеристиках преобразователей термоэлектрических типа ТПР-0792 (далее – термопреобразователи или ТП), выпускаемых по ТУ 311-0226258.022-2005, и содержит указания, необходимые для их правильной и безопасной эксплуатации. Паспорт должен постоянно находиться с изделием.

Перед эксплуатацией обслуживающий персонал должен внимательно ознакомиться с настоящим ПС на изделие и пройти инструктаж по технике безопасности.

Пример записи при заказе:

ТПР-0792-630(320)мм, В4

Перечень исполнений и пример записи при заказе с расшифровкой приведены в Приложении А.

## 1 ОПИСАНИЕ И РАБОТА

### 1.1 Назначение изделия

Преобразователи термоэлектрические предназначены для измерения температуры водорода, окиси углерода, паров воды, высших углеводородов, химически агрессивных высокотемпературных сред.

Климатическое исполнение – обыкновенное В4 по ГОСТ Р 52931-2008, но при этом верхнее значение температуры окружающего воздуха до плюс 85 °С.

### 1.2 Технические характеристики

1.2.1	Условное обозначение исполнения:	см. стр.9, п.8
1.2.2	Диапазон измеряемых температур, °С:	от 600 до 1600
1.2.3	Номинальная температура применения, °С:	1300
1.2.4	Условное обозначение номинальной статической характеристики (НСХ) преобразования по ГОСТ Р 8.585-2001:	В
1.2.5	Класс допуска по ГОСТ 6616-94:	2
1.2.6	Пределы допускаемого отклонения от НСХ термопреобразователя $\Delta_d$ по ГОСТ 6616-94, °С:	$\pm 0,0025 t$
1.2.7	Пределы допускаемого отклонения от НСХ с учетом дополнительной погрешности от теплоотвода по арматуре $\Delta_p$ , °С:	$\pm 0,005 t$
	(t – температура измеряемой среды, °С)	
1.2.8	Электрическое сопротивление изоляции между чувствительным элементом и металлической частью защитной арматуры при температуре окружающего воздуха $(25 \pm 10)$ °С и относительной влажности от 30 до 80%, не менее 100 МОм.	
1.2.9	Материал погружаемой части:	корундовый чехол
1.2.10	Материал защитной арматуры:	сталь 12Х18Н10Т
1.2.11	Показатель тепловой инерции, с, не более:	90

1.2.12 Устойчивость к механическим воздействиям: по ГОСТ Р 52931-2008	N2
1.2.13 Степень защиты от воздействия пыли и воды по ГОСТ14254-2015:	IP66
1.2.14 Габаритные размеры и масса указаны в приложении А.	
1.2.15 Тип защитного газа по ГОСТ 9293-74:	азот технический газообразный высшего сорта
1.2.16 Средняя наработка до отказа, ч, не менее:	6000
Примечание – Предприятие-изготовитель не гарантирует заданный ресурс при наличии термоудара (см. раздел 5).	
1.2.17 Сведения о содержании драгоценных металлов, г:	
платинородий ПР-30	_____
платинородий ПР-6	_____

### 1.3 КОМПЛЕКТНОСТЬ

Термопреобразователь	- 1шт.
Паспорт	- 1экз.

### 1.4 УСТРОЙСТВО И ПРИНЦИП ДЕЙСТВИЯ

1.4.1 Измерение температуры основано на явлении возникновения в цепи термопреобразователя термоэлектродвижущей силы при разности температур между его рабочим и свободными концами. Величина термоэлектродвижущей силы зависит от этой разности температур и фиксируется потенциометром.

1.4.2 Термопреобразователи состоят из чувствительного элемента (термопары типа ТПР, армированной двухканальной трубкой из оксида алюминия) и головки для внешних подключений. Чувствительный элемент помещен в защитный корундовый чехол. Корундовый чехол плотно крепится в металлической арматуре - стальной трубе.

1.4.3 В головке термопреобразователя находится клеммная колодка, предназначенная для подключения свободных концов чувствительного элемента и удлиняющих проводов. Положительный платинородиевый электрод присоединяется к контакту со знаком «+» или «1».

1.4.4 Для предохранения термоэлектродов от воздействия водорода, серы и других веществ, проникающих при высокой температуре внутрь корундового чехла, в конструкции термопреобразователя предусмотрен газовый наддув азотом. Азот подается внутрь через специальный газовый распределитель с избыточным давлением  $\Delta P_{и} \geq 0,05$  МПа по сравнению с давлением измеряемой среды.

1.4.5 В конструкции термопреобразователя предусмотрен узел герметизации клеммной колодки по отношению к внутренней полости. Узел герметизации расположен между головкой и газовым распределителем.

Конец металлической арматуры в месте выхода термоэлектродов к клеммной колодке заливается эпоксидной смолой.

1.4.6 Конструкция термопреобразователя неразборная.

Примечание – Допускается внесение изменений в конструкцию изделия, не влияющих на функциональное назначение, присоединительные размеры и технические характеристики изделия.

## **1.5 Маркировка**

1.5.1 Маркировка ТП должна содержать:

- товарный знак и (или) наименование предприятия-изготовителя;
- обозначение типа ТП;
- условное обозначение НСХ;
- класс допуска;
- диапазон измеряемых температур;
- порядковый номер ТП по системе нумерации предприятия-изготовителя;
- дата выпуска (год, месяц).

1.5.2 Маркировка транспортной тары ТС должна соответствовать чертежам предприятия-изготовителя и содержать манипуляционные знаки: «Хрупкое. Осторожно», «Верх» по ГОСТ 14192-96.

Примечание – Маркирование транспортной тары должно быть произведено любым способом, обеспечивающим четкость и сохранность надписей при транспортировании и хранении.

## **1.6 Упаковка**

1.6.1 Упаковка должна соответствовать категории упаковки КУ-1 по ГОСТ 23170-78.

1.6.2 Вариант внутренней упаковки ВУ-1, вариант временной защиты ВЗ-0 по ГОСТ 9.014-78.

1.6.3 Упаковывание должно производиться в закрытых помещениях при температуре окружающего воздуха от плюс 15 °С до плюс 40 °С и относительной влажности до 80 %. В воздухе не должно быть вредных и агрессивных примесей.

1.6.4 Транспортная тара должна быть выполнена по чертежам предприятия-изготовителя с учётом требований ГОСТ 5959-80. В экспортном исполнении и в районы с тропическим климатом и Крайнего Севера, а также при транспортировании морским путем, транспортная тара должна быть выполнена по чертежам предприятия-изготовителя в соответствии с требованиями ГОСТ 2991-85 и ГОСТ 24634-81 и дополнительными требованиями договора.

1.6.5 Масса груза для ТП не должна превышать 50 кг.

1.6.6 В каждое грузовое место ТП должен быть вложен упаковочный лист, содержащий следующие данные:

- условное обозначение ТП;
- количество;

- количество мест в партии;
- дата упаковывания;
- порядковые номера ТП по системе нумерации предприятия-изготовителя;
- подпись или штамп ответственного за упаковывание;
- штамп ОТК.

## **2 ИСПОЛЬЗОВАНИЕ ПО НАЗНАЧЕНИЮ**

### **2.1 Подготовка к работе**

2.1.1 Распаковать термопреобразователь и проверить комплектность.

2.1.2 Произвести внешний осмотр. На поверхности корундового чехла не должно быть трещин. Корундовый чехол должен быть плотно закреплен в металлической арматуре. Проверить соответствие габаритных размеров и маркировки полярности. Проверить соответствие паспортной таблички основным техническим данным в паспорте.

2.1.3 Выдержать термопреобразователь после извлечения из упаковки при температуре  $(25 \pm 10)$  °С и относительной влажности от 30 до 80% в течение (1-2) часов. С головки термопреобразователя снять крышку.

2.1.4 Проверить целостность термопары омметром. При наличии обрыва термопреобразователь бракуется и заменяется новым.

2.1.5 Подсоединить удлиняющие провода с соблюдением полярности к контактам в головке термопреобразователя.

2.1.6 Проверить целостность цепи после подключения к контактам колодки удлиняющих проводов.

2.1.7 Проверить электрическое сопротивление изоляции между чувствительным элементом и металлической частью арматуры мегомметром при испытательном напряжении 100 В.

2.1.8 Установить крышку.

2.1.9 Установить термопреобразователь в соответствующее гнездо и подключить к вторичному прибору.

### **2.2 Эксплуатационные ограничения**

2.2.1 Термопреобразователь не должен подвергаться термоудару (резкому нагреванию и охлаждению). Перед установкой в рабочую зону с температурой свыше плюс 1000 °С необходим предварительный разогрев керамического чехла термопреобразователя до температуры (700-800) °С. Скорость разогрева термопреобразователя не более 60 °С/ мин.

**ВНИМАНИЕ!** Превышать допустимую скорость разогрева термопреобразователя запрещается во избежание разрушения керамического чехла.

2.2.2 При установке фиксация термопреобразователя должна производиться за металлическую часть защитной арматуры. Для защитной арматуры из стали 12Х18Н10Т рекомендуемая максимальная температура плюс 800 °С. Температура начала интенсивного окалинообразования стали

12X18H10T в воздушной среде – плюс 850 °С. Установка, монтаж термопреобразователя, проверка технического состояния и эксплуатация должны проводиться в соответствии с руководством по эксплуатации на оборудование, в комплекте с которым термопреобразователь работает. Условная схема установки изделия ТПР-0792 на объекте при вертикальном расположении указана в приложении Б.

2.2.3 После установки термопреобразователя для предотвращения перегрева головки произвести герметизацию зазора между термопреобразователем и футеровкой печи огнеупорной замазкой.

2.2.4 Для увеличения срока службы демонтаж исправного термопреобразователя допускается только при поверке.

2.2.5 Температура зоны перехода от керамической части чехла к металлической не должна превышать в рабочих условиях эксплуатации плюс 800 °С.

### 3 МЕТОДИКА ПОВЕРКИ

3.1 Настоящий раздел устанавливает методику периодической поверки термопреобразователей. Требования к организации, порядку проведения и формы представления результатов поверки согласно приказу Минпромторга России от 31 июля 2020г. № 2510 «Об утверждении порядка проведения поверки средств измерений, требований к знаку поверки и содержанию свидетельства о поверке.» Межповерочный интервал 1 год.

3.2 Операции поверки, средства поверки, требования безопасности, условия поверки, подготовка и проведение поверки, обработка и оформление результатов поверки по ГОСТ 8.338-2002.

### 4 ХАРАКТЕРНЫЕ НЕИСПРАВНОСТИ И МЕТОДЫ ИХ УСТРАНЕНИЯ

Неисправность	Вероятная причина	Метод устранения
Отсутствие термо-ЭДС	Обрыв или замыкание электрической цепи, проникновение влаги	Заменить термопреобразователь новым
Занижено электрическое сопротивление изоляции между чувствительным элементом и металлической частью арматуры термопреобразователей	Проникновение влаги	Просушить при температуре (80±10) °С в течение (3-5) ч. При невозможности восстановления сопротивления изоляции заменить термопреобразователь новым

## **5 ТРАНСПОРТИРОВАНИЕ И ХРАНЕНИЕ**

5.1 Условия транспортирования должны соответствовать условиям хранения 5 (навесы или помещения, где колебания температуры и влажности воздуха несущественно отличаются от колебаний на открытом воздухе), для морских перевозок в трюмах - условиям хранения 3 по ГОСТ 15150-69.

5.2 Транспортирование термопреобразователей в упаковке предприятия-изготовителя должно производиться всеми видами транспорта в крытых транспортных средствах (авиатранспортом – в отапливаемых, герметизированных отсеках, кроме термопреобразователей с длиной монтажной части 2000 мм) в соответствии с правилами перевозки грузов, действующими на данном виде транспорта.

5.3 Условия хранения в складских помещениях по ГОСТ Р 52931-2008 распространяются на поставщика и потребителя.

5.4 Не допускается хранение термопреобразователей без упаковки в помещениях, содержащих газы и пары, вызывающие коррозию.

5.5 Во время погрузочно-разгрузочных работ и транспортирования термопреобразователи, упакованные в транспортную тару, не должны подвергаться резким ударам и воздействию атмосферных осадков. Способ укладки транспортной тары должен исключать возможность их перемещения.

## **6 УКАЗАНИЯ ПО МЕРАМ БЕЗОПАСНОСТИ**

6.1 При монтаже, демонтаже и обслуживании термопреобразователей во время эксплуатации на объекте необходимо соблюдать меры предосторожности от получения ожогов и других видов поражения в соответствии с правилами техники безопасности, установленными на объекте.

## **7 ГАРАНТИИ ИЗГОТОВИТЕЛЯ**

7.1 Предприятие-изготовитель гарантирует соответствие термопреобразователей требованиям технических условий при соблюдении условий транспортирования, монтажа, хранения и эксплуатации.

7.2 Гарантийный срок эксплуатации термопреобразователей - 18 месяцев со дня ввода в эксплуатацию, но в пределах ресурса.

7.3 Гарантийный срок хранения термопреобразователей не более 6 месяцев со дня изготовления.



## 8 СВИДЕТЕЛЬСТВО О ПРИЕМКЕ

Термопреобразователь ТПР-0792-\_\_\_\_\_ ,

\_\_\_\_\_, № \_\_\_\_\_ ,  
изготовлен и принят в соответствии с обязательными требованиями государственных стандартов, техническими условиями ТУ 311-0226258.022-2005 и признан годным для эксплуатации.

Представитель ОТК:

М. П.

\_\_\_\_\_  
(личная подпись)

\_\_\_\_\_  
(расшифровка подписи)

\_\_\_\_\_  
(год, месяц, число)

Первичную поверку произвел:

М. П.

\_\_\_\_\_  
(личная подпись)

\_\_\_\_\_  
(расшифровка подписи)

\_\_\_\_\_  
(год, месяц, число)

## 9 СВИДЕТЕЛЬСТВО ОБ УПАКОВЫВАНИИ

Термопреобразователь упакован согласно требованиям, предусмотренным в действующей технической документации.

\_\_\_\_\_  
(должность)

\_\_\_\_\_  
(личная подпись)

\_\_\_\_\_  
(расшифровка подписи)

\_\_\_\_\_  
(год, месяц, число)

## 10 УТИЛИЗАЦИЯ

10.1 Термопреобразователи, содержащие драгоценные металлы, после выхода из эксплуатации подлежат разбору. Драгоценные металлы следует извлечь и отправить на вторичную переработку.

10.2 Для разбора и утилизации термопреобразователи передаются в специализированную организацию по утилизации. Утилизация осуществляется в соответствии с действующими на момент утилизации нормами и правилами, принятыми на территории РФ.

Приложение А  
(справочное)  
ГАБАРИТНЫЕ РАЗМЕРЫ И МАССА ТЕРМОПРЕОБРАЗОВАТЕЛЕЙ

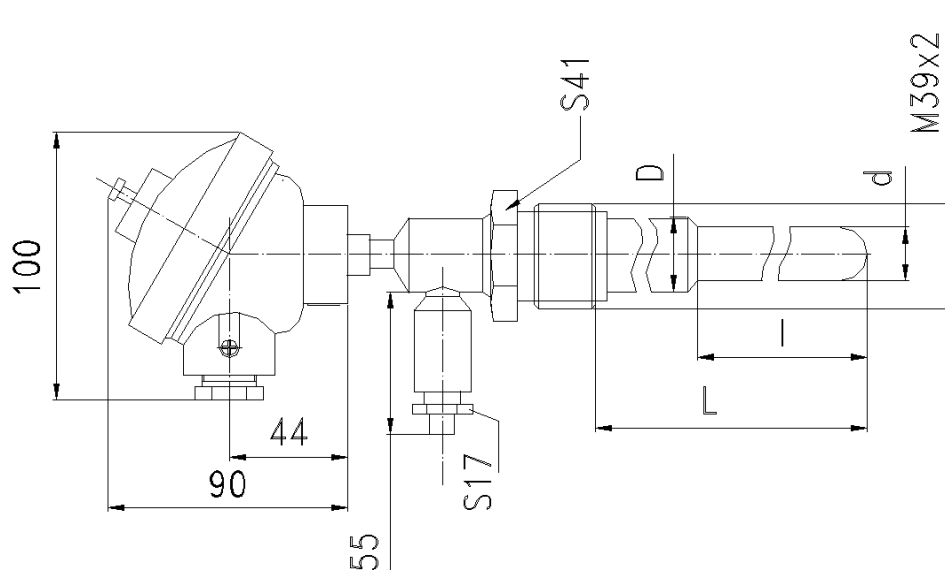


Рисунок А.1 – ТПР-0792

Таблица А.1 – Габаритные размеры и масса

Условное обозначение	Длина монтажной части L, мм	Длина погружаемой части l, мм	D/d, мм	Масса, кг, не более
ТПР-0792-630	630	320	28/20	2,5
ТПР-0792-800	800	400		2,6
ТПР-0792-1000	1000			2,9
ТПР-0792-1250	1250	630		3,2
ТПР-0792-1600	1600	1000		3,5

Диаметр термоэлектродов: 0,5/0,5 мм

Пример записи при заказе

ТПР-0792-630(320)мм, В4, 2 шт

Количество
Климатическое исполнение
Длина монтажной части L, мм (длина погружаемой части l, мм)*
Исполнение термопреобразователя
Преобразователь термоэлектрический платиновый

Примечание – \*Допускается изготовление по спецзаказу с другими монтажными длинами L, не указанными в таблице, а также с другими длинами погружаемой части l.

Приложение Б  
(справочное)  
УСЛОВНАЯ СХЕМА УСТАНОВКИ ИЗДЕЛИЙ  
ТПР-0792 НА ОБЪЕКТЕ ПРИ ВЕРТИКАЛЬНОМ РАСПОЛОЖЕНИИ.

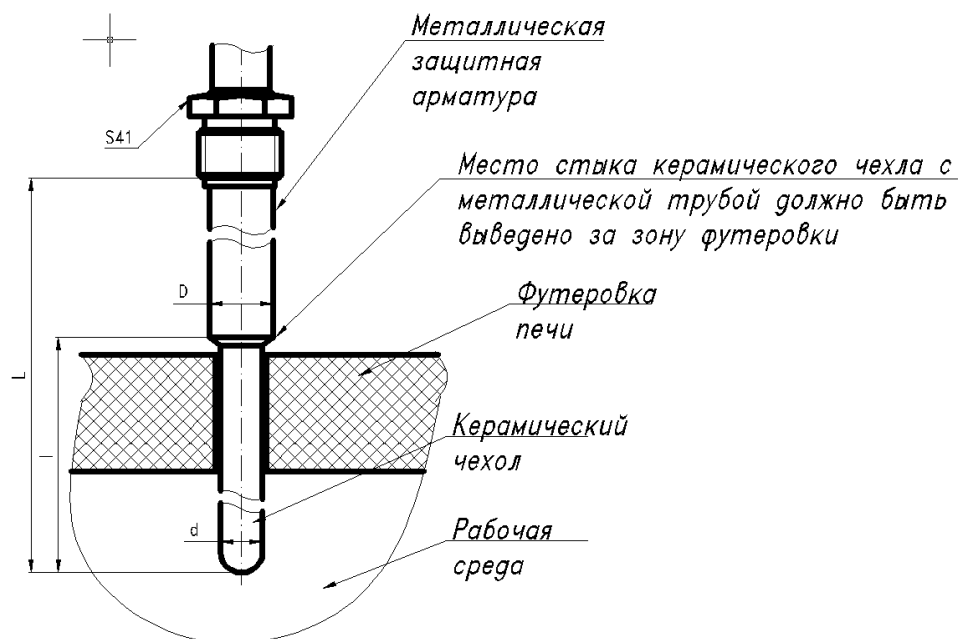


Рисунок Б.1 – Схема установки на объекте



**Контактная информация:**

**Адрес:** 454047, Россия, Челябинск,  
ул. Павелецкая 2-я, д. 36, корп. 2, оф. 203

**Телефон:** +7 (351) 725-76-97 (многоканальный)

**E-mail:** [sales@tpchel.ru](mailto:sales@tpchel.ru)

**Сайт:** [www.tpchel.ru](http://www.tpchel.ru)

**Сервисная служба:** +7 (351) 725-76-62, 725-74-72, 725-75-10

**Продукция произведена ООО «ТЕПЛОПРИБОР-СЕНСОР»  
ЧТП 2022**